

Yesilax®

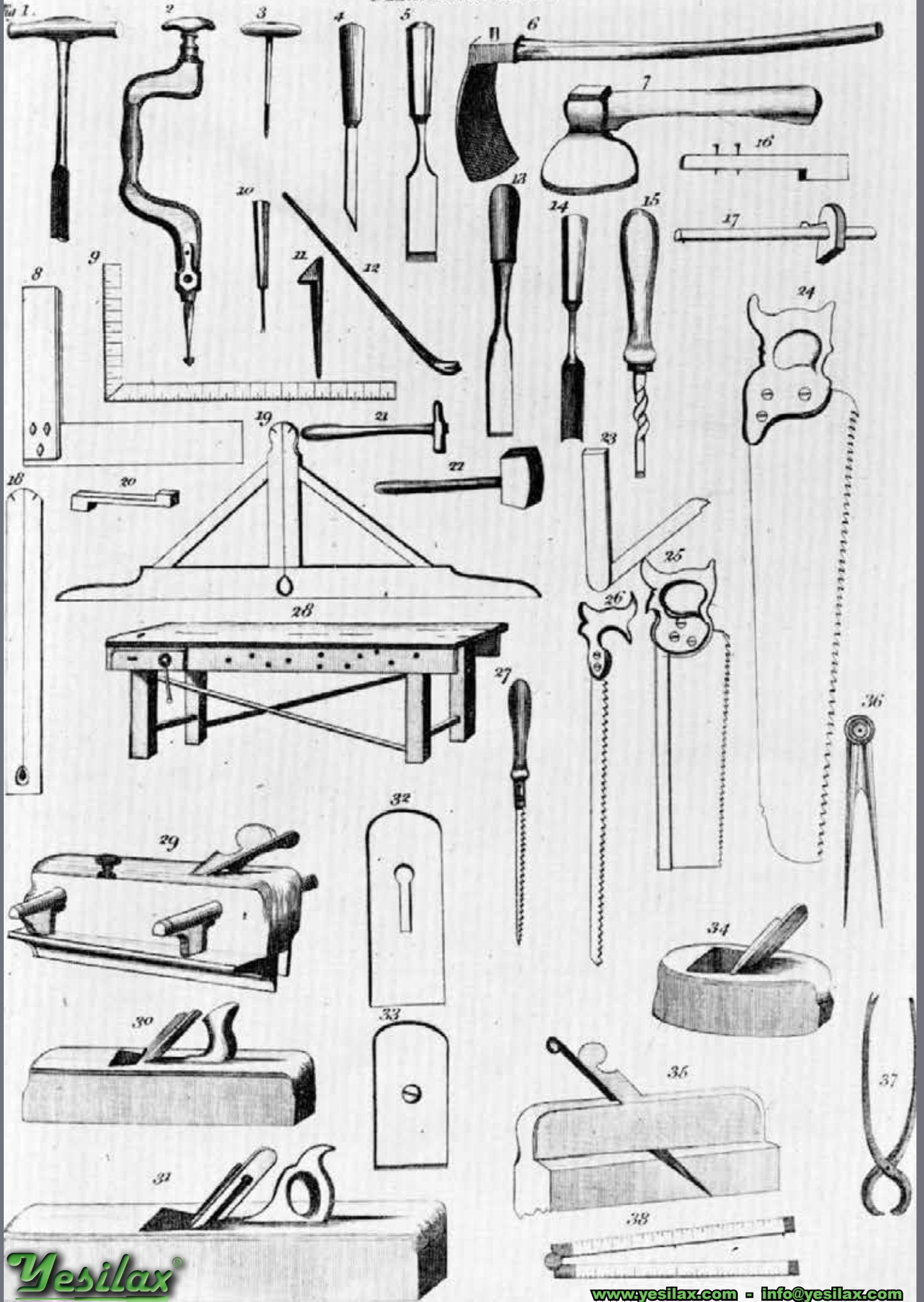
Sliding Door Systems
Sürme Kapak Sistemleri

Let's Design Your Furniture Together
Mobilyanızı Birlikte Dizayn Edelim

PRODUCT CATALOGUE 2024
ÜRÜN KATALOĞU 2024

www.yesilax.com





2022




İstanbul Demir ve Demir Dışı Metaller İhracatçıları Birliği
Istanbul Ferrous and Non-Ferrous Metals Exporters' Association

YEŞİL AKSESUAR
İÇ VE DIŞ TİC. LTD. ŞTİ.

2022 yılı ihracatınızla, Birliğimizin sıralamasında ilk 1000 firma arasında yer almanızdan ötürü sizi kutlarız; bu başarınızın temininde göstermiş olduğunuz çaba, emek ve Birliğimize yaşattığınız omurdan dolayı Yönetim Kurulu adına teşekkür ederim.

We congratulate you for being one of the first 1000 member companies of our Association with your export in 2022. I would like to thank on behalf of the Board of Members for your effort, excellence and for the honor you have given to our Association.

Çetin TECDELOĞLU
Yönetim Kurulu Başkanı
Chairman



Seygür Arslanpaz
Yönetim Kurulu Başkan Yardımcısı
Deputy Chairman

Talha Önger
Yönetim Kurulu Başkan Yardımcısı
Deputy Chairman

D. Barak Özneli
Muhasebe Üyesi
Accountant Member

Ali Bekener
Tidje Yönetici

Ayşar Ayhan
Şirket Çalışkanı




Cengiz Kaya
Şirket Çalışkanı

Mehmet Öncel
Şirket Çalışkanı

Gökhan Turhan

Fikret Kaya

Ferih Ökmen



T.C.
TÜRK PATENT ve MARKA KURUMU

MARKA TESCİL BELGESİ

Marka No : 2018 36517 - Ticaret - Hizmet

Yesilax

Marka Sahibi : YEŞİL AKSESUAR İÇ VE DIŞ TİC. LTD. ŞTİ
TÜRKİYE CUMHURİYETİ
Yüksek Boruldu Mah. Talha Sok. No:10/A Ümraniye İstanbul

Emtiası : 20 , 35
İlişktedir.

İşbu Marka 11.04.2018 tarihinden itibaren ON YIL süreyle
08/11/2018 tarihinde tescil edilmiştir.



TURK PATENT

J. B. Asan
Prof. Dr. Habip ASAN
Türk Patent ve Marka
Kurumu Başkanı


Registration Certificate


This is to certify that
the Management Systems of

YEŞİL AKSESUAR İÇ VE DIŞ TİC. LTD. ŞTİ
have been assessed by AJA Registrars and registered
against the requirements of

BS EN ISO 9001:2008

Certificate No. : AJA05/9271	Date of Original Registration : 06/09/2016
Re-Registration Due : 27/08/2022	Date of Re-Registration : 27/08/2020







This certificate is issued in respect of the location & scope of registration detailed in the Associated Registration Schedule.
This certificate has been issued by AJA Registrars Limited Unit 6 Gordon Court Gordon Gate Business Park Salford Close Portlough Bristol UK BS20 7YZ

Registration Schedule

SCOPE OF REGISTRATION

*Dolap Mekanizmaları İçin Metal (Alüminyum, Sac) ve Plastik Parçaların
Tasarımı, Üretimi ve Montajı*
Manufacturing, Design and Montage of Metal (Aluminum, Steel) and
Plastic Parts for Cabinet Mechanisms

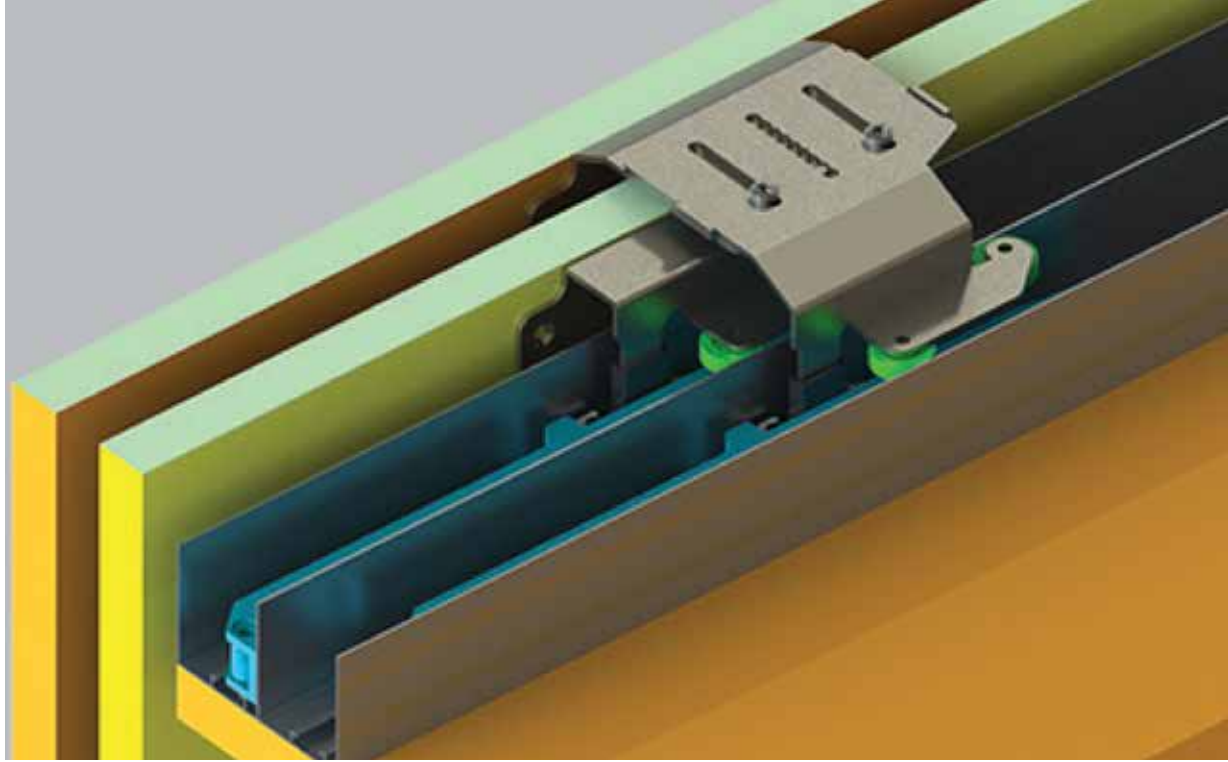
Company Name:	YEŞİL AKSESUAR İÇ VE DIŞ TİC. LTD. ŞTİ.
Site Registered:	Y.Dudulu Mahallesi, Talebe Sok. No:10/A Ümraniye / İSTANBUL
Standard:	BS EN ISO 9001:2008
EAC:	17,15
Date of Re-Registration:	27/08/2020
Re-Registration Due:	27/08/2022
Certificate Number:	AJA05/9271

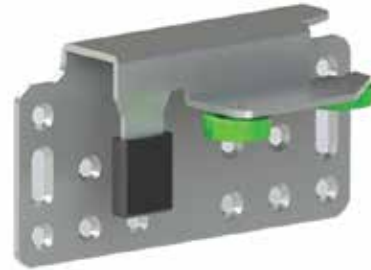
This certificate is the property of AJA Registrars and must be returned on request.
This certificate has been issued by AJA Registrars Limited Unit 6 Gordon Court Gordon Gate Business Park Salford Close Portlough Bristol UK BS20 7YZ

YSM 100 Sürme Kapak Mekanizması

YSM 100 Sliding Door Mechanism



YSM 100 Dış Üst Klavuz
YSM 100 Top External Guide



YSM 100 İç Üst Klavuz
YSM 100 Top Internal Guide



YSM 80 Panel Kapak
Mekanizması
YSM 80 Sliding Door
Mechanism



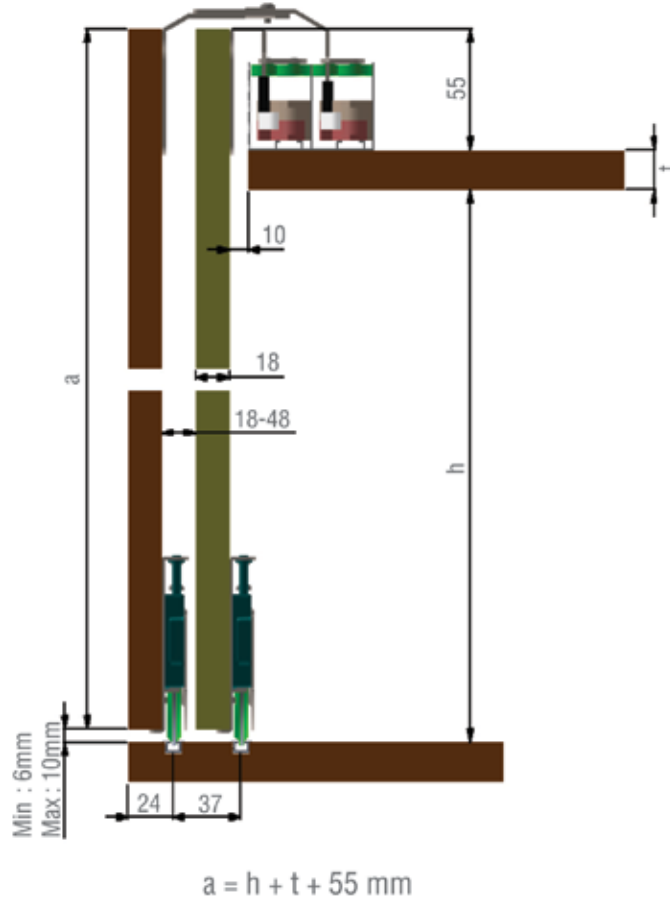
YSC 012 Havalı Piston
YSC 012 Air Piston



YSC 013 Yağlı Piston
YSC 013 Oil Piston

YSM 100 Sürme Kapak Mekanizması

YSM 100 Sliding Door Mechanism

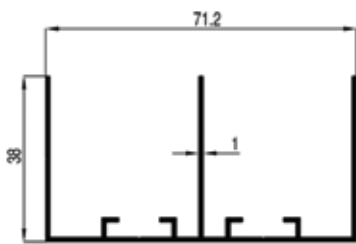


Ysm 100 Frenli Sürgü Kapak mekanizması 80 kg. Taşıma kapasitelidir. Alt ve üstte polyamid kaplı rulmanlı tekerlekle çalışır. Görünüm ve estetik en üst seviyede tasarlanmıştır. Seçilecek sisteme uygun frenler ve ayarlı alt makaralar ürün tablolarında belirtilmiştir.

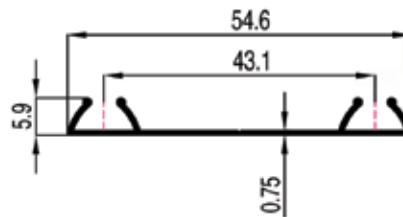
Ysm 100 is a mechanism with soft closes and it can carry till 80 kg. Bottom and Top rollers are covered with polyamide. Suitable rollers and soft close mechanism for YSM 100 are in the following mechanism charts.

YSM 100 Alüminyum Alt ve Üst Rayları

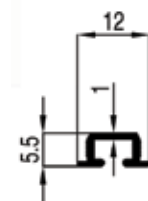
YSM 100 Aluminium Top and Bottom Rails



2551



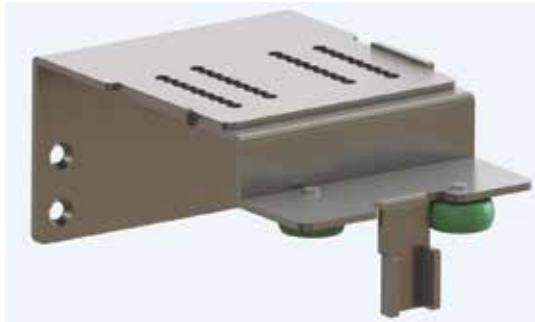
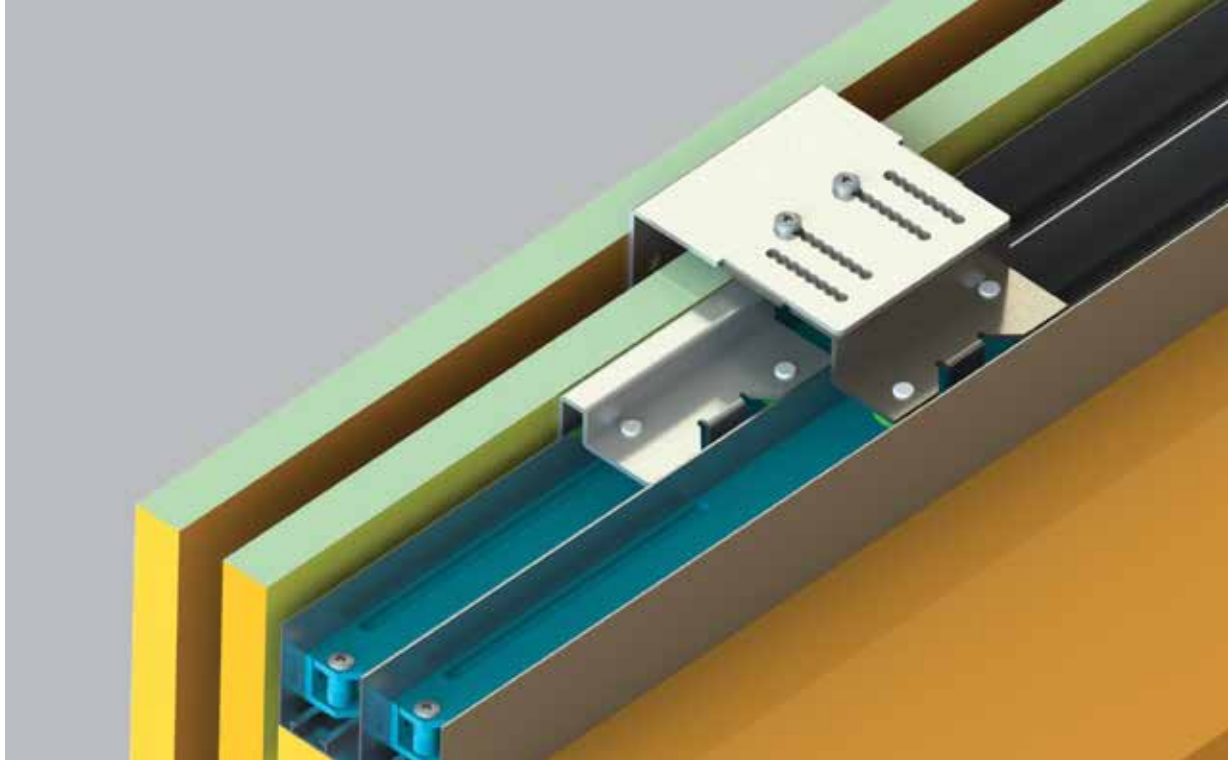
2009



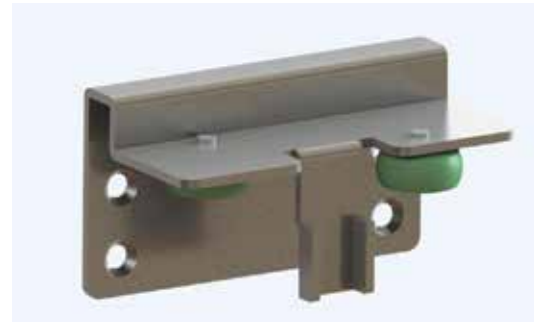
1039

YSM 110 Sürme Kapak Mekanizması

YSM 110 Sliding Door Mechanism



YSM 110 Dış Üst Klavuz
YSM 110 Top External Guide



YSM 110 İç Üst Klavuz
YSM 110 Top Internal Guide



YSM 80 Panel Kapak
Mekanizması
YSM 80 Sliding Door
Mechanism



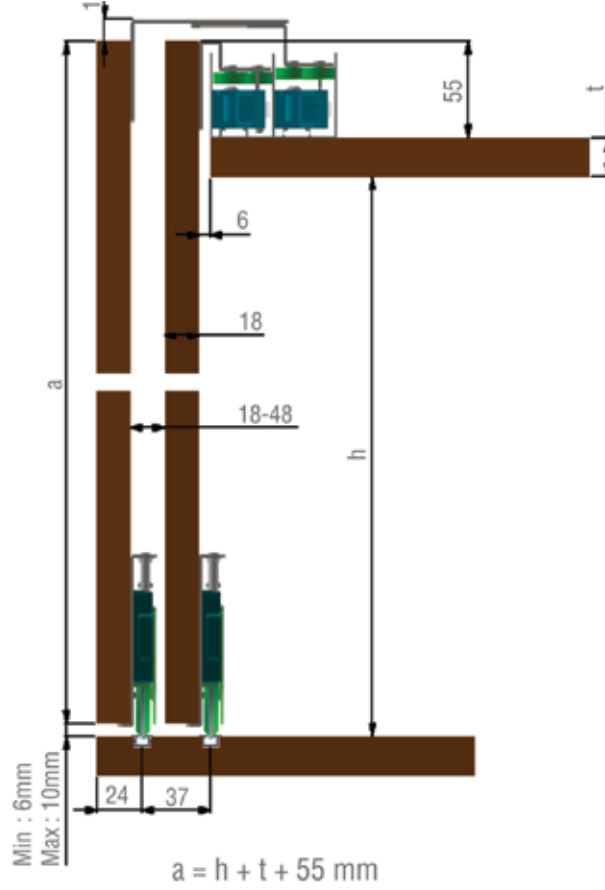
YSC 012 Havalı Piston
YSC 012 Air Piston



YSC 013 Yağlı Piston
YSC 013 Oil Piston

YSM 110 Sürme Kapak Mekanizması

YSM 110 Sliding Door Mechanism

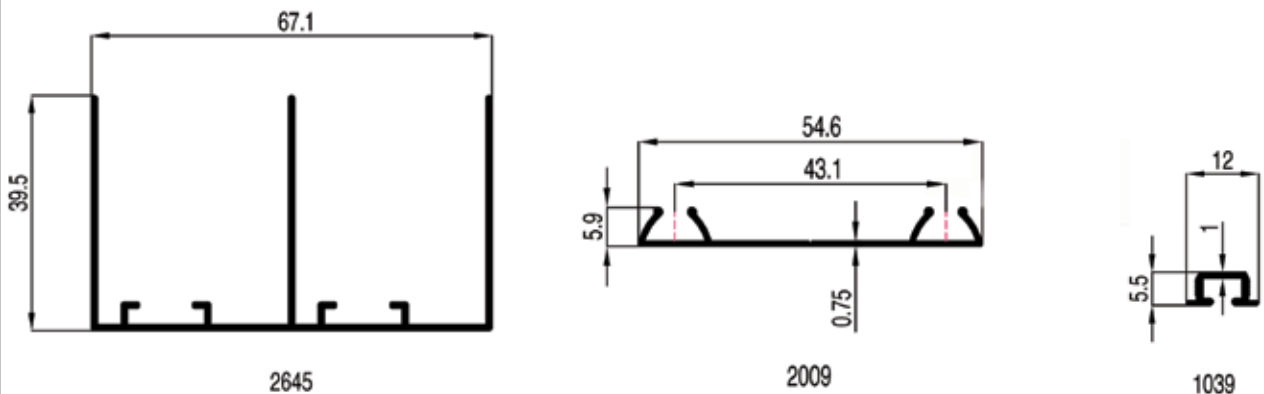


Ysm 110 Frenli Sürgü Kapak mekanizması 80 kg. Taşıma kapasitelidir. Alt ve üstte polyamid kaplı rulmanlı tekerlekle çalışır. Görünüm ve estetik en üst seviyede tasarlanmıştır. Seçilecek sisteme uygun frenler ve ayarlı alt makaralar ürün tablolarında belirtilmiştir.

Ysm 110 is a mechanism with soft closes and it can carry till 80 kg. Bottom and Top rollers are covered with polyamide. Suitable rollers and soft close mechanism for YSM 110 are in the following mechanism charts.

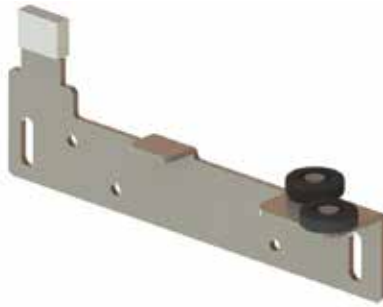
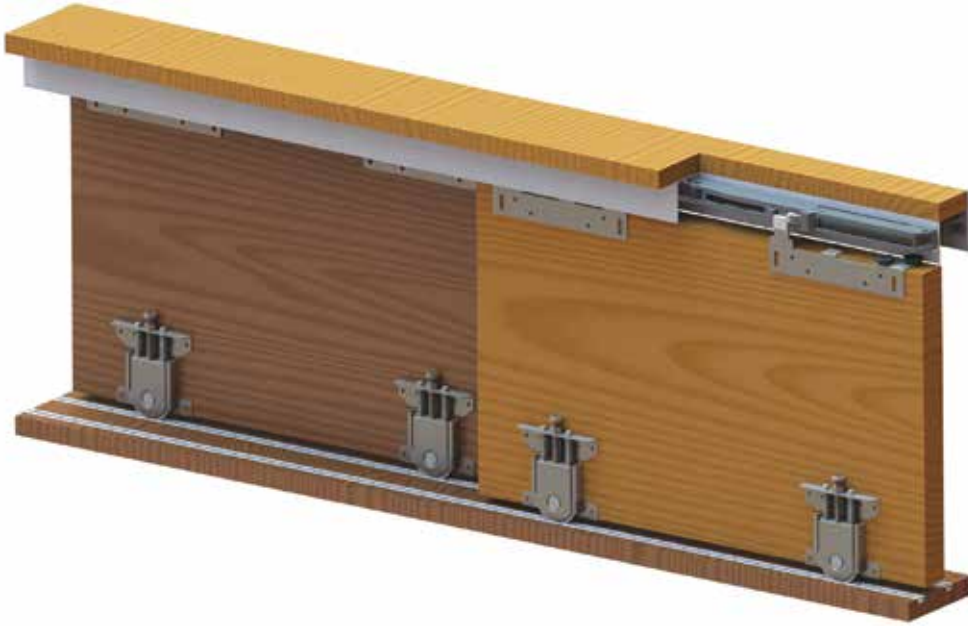
YSM 110 Alüminyum Alt ve Üst Rayları

YSM 110 Aluminium Top and Bottom Rails



YSM 813 Sürme Kapak Mekanizması

YSM 813 Sliding Door Mechanism



YSM 813 İç Üst Klavuz Sağ
YSM 813 Top Internal Guide Right



YSM 813 İç Üst Klavuz Sol
YSM 813 Top Internal Guide Left



YSM 80 Panel Kapak
Mekanizması
YSM 80 Sliding Door
Mechanism



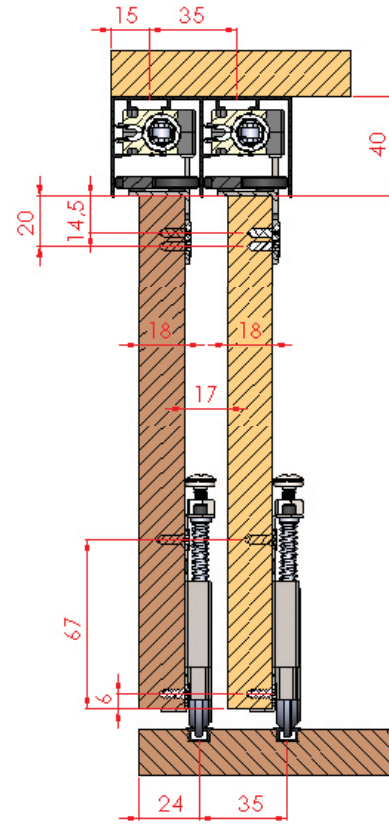
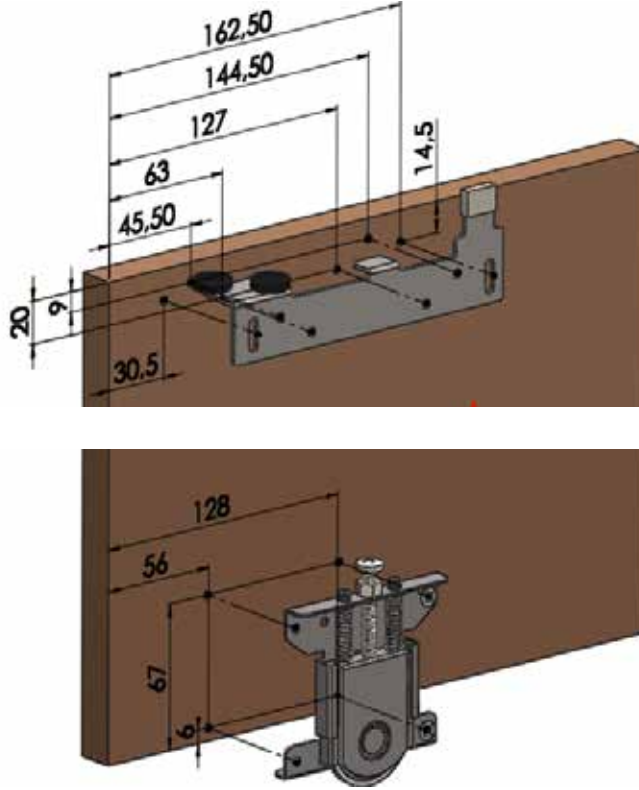
YSC 012 Havali Piston
YSC 012 Air Piston



YSC 013 Yağlı Piston
YSC 013 Oil Piston

Ysm 813 Sürme Kapak Mekanizması

YSM 813 Sliding Door Mechanism



Ysm 813 Ayarlı ve ray içi yavaşlatıcı sürgü kapak mekanizması 34 mm ve 32 mm üst raya göre hazırlanmış ve ray içi yavaşlatıcılı sürgü kapaklar için özel olarak hazırlanmıştır. Alt pom kaplı rulmanlı tekerlekle çalışır, üst teker tasarım özelliklerinden dolayı kapak sallantı ve ses yapmamaktadır.

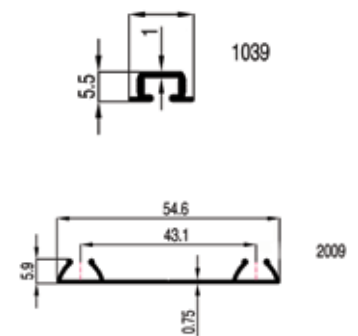
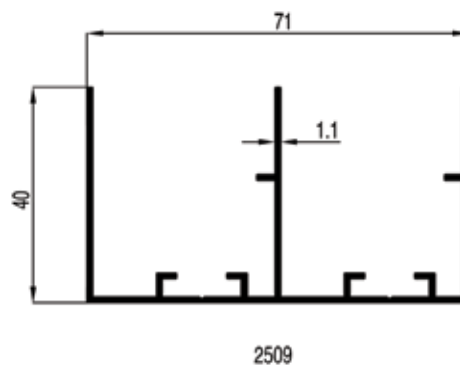
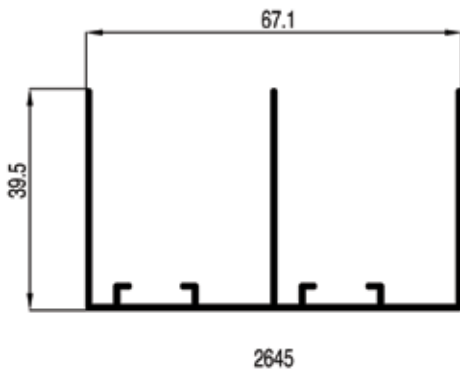
Ysm 813 Sliding Door Mechanism is designed for 34 and 32mm top rail . It can be used with soft close mechanism. It Works with bottom rollers which has bearings inside. That makes mechanism work smoothly and sliently.

YSM 813 Alüminyum Alt ve Üst Rayları

YSM 813 Aluminium Top and Bottom Rails

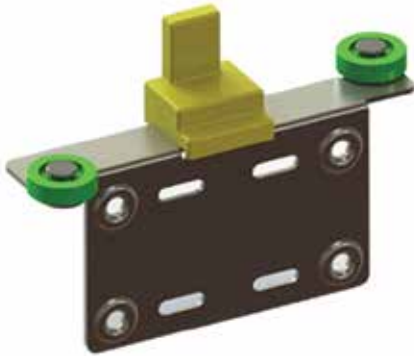
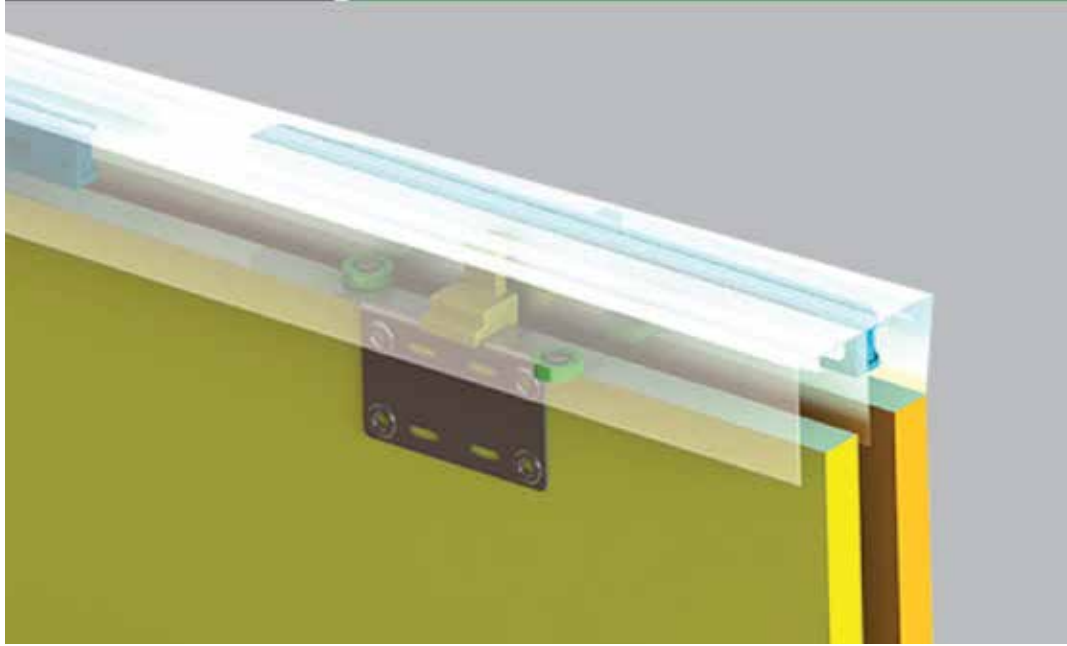
32 mm Üst Ray
32 mm Top Rail

34 mm Üst Ray
34 mm Top Rail



YSM 814 Sürme Kapak Mekanizması

YSM 814 Sliding Door Mechanism



YSM 814 Dış Üst Klavuz
YSM 814 Top External Guide



YSM 80 Panel Kapak
Mekanizması
YSM 80 Sliding Door
Mechanism



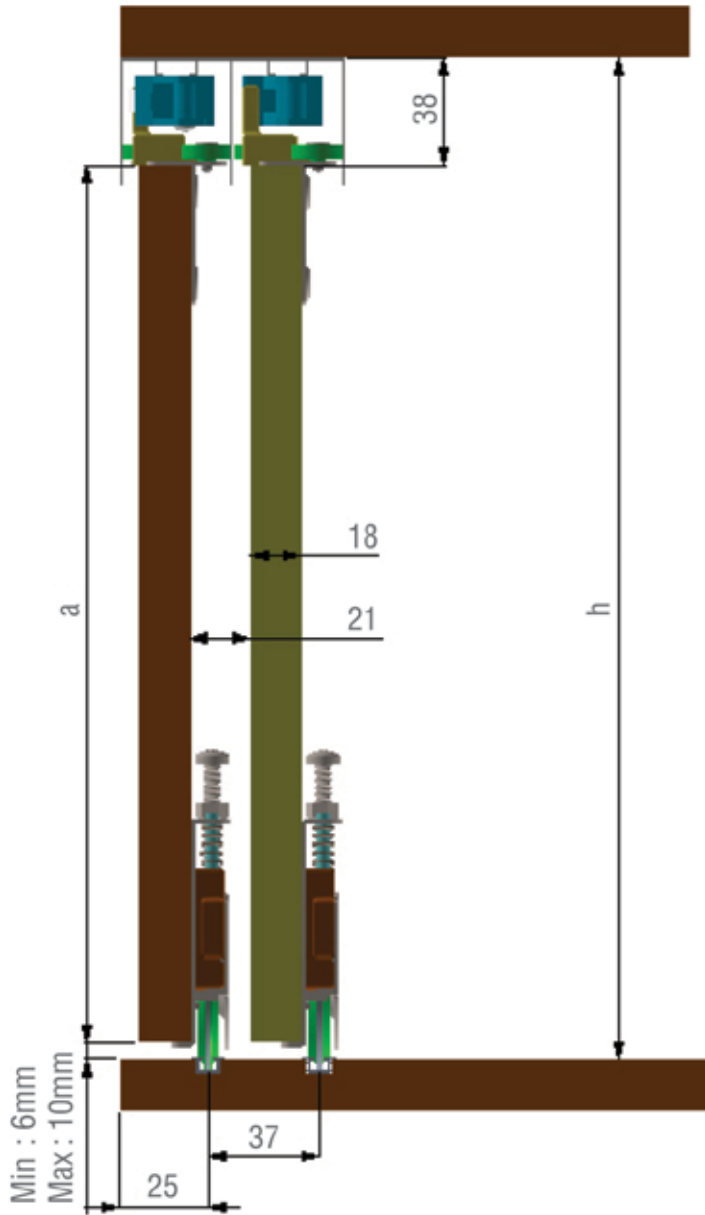
YSC 012 Havalı Piston
YSC 012 Air Piston



YSC 013 Yağlı Piston
YSC 013 Oil Piston

YSM 814 Sürme Kapak Mekanizması

YSM 814 Sliding Door Mechanism

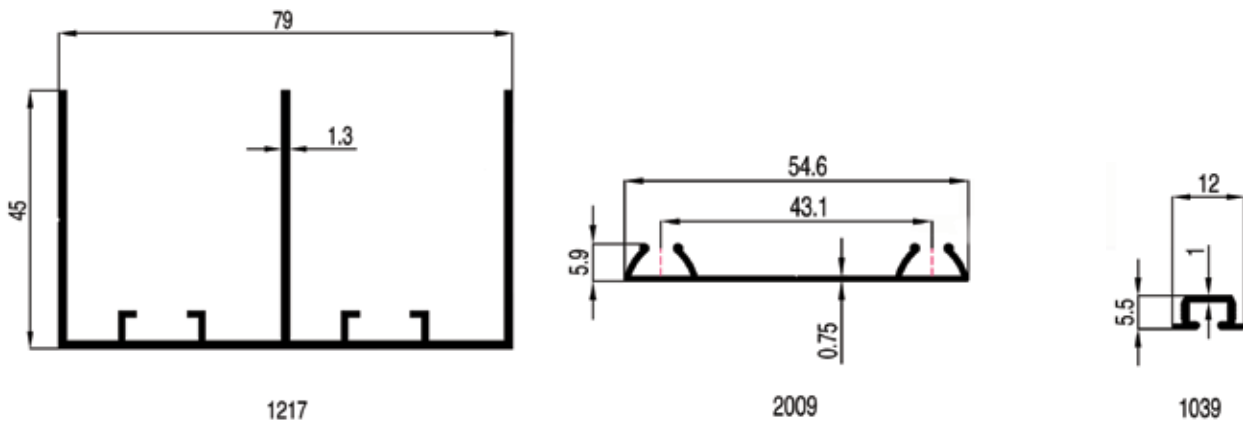


Ysm 814 Ayarlı ve ray içi yavaşlatıcı sürgü kapak mekanizması 37 mm üst raya göre hazırlanmış ve ray içi yavaşlatıcılı sürgü kapaklar için özel olarak hazırlanmıştır. Alt pom kaplı rulmanlı tekerlekle çalışır, üst teker tasarım özelliklerinden dolayı kapak sallantı ve ses yapmamaktadır.

Ysm 814 Sliding Door Mechanism is designed for 37 mm top rail. It can be used with soft close mechanism. It Works with bottom rollers which has bearings inside. That makes mechanism work smoothly and silently.

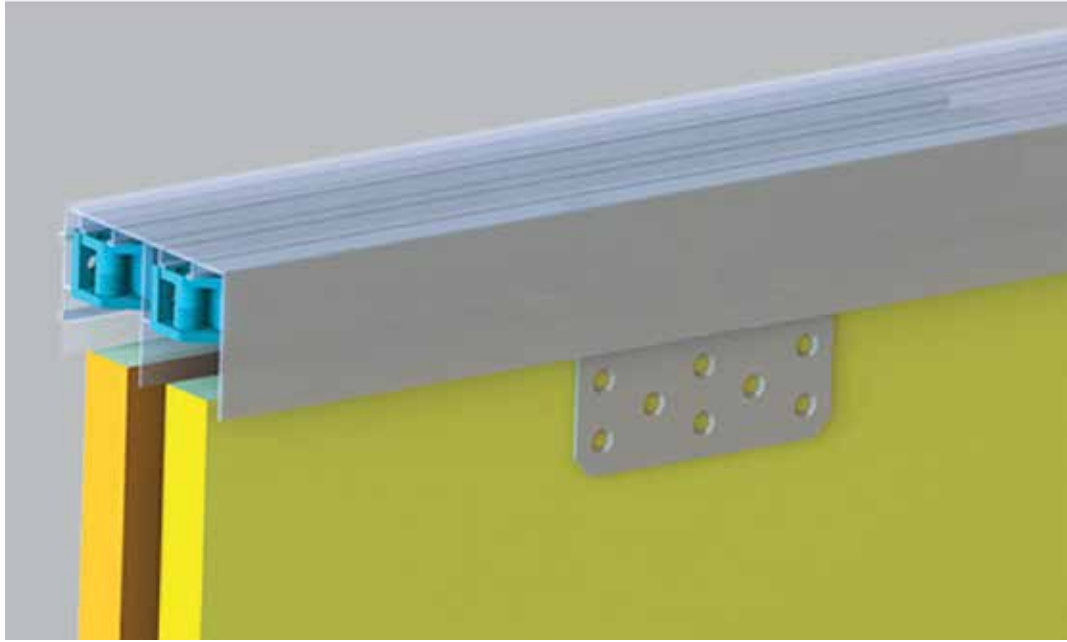
YSM 814 Alüminyum Alt ve Üst Rayları

YSM 814 Aluminium Top and Bottom Rails



YSM 815 Sürme Kapak Mekanizması

YSM 815 Sliding Door Mechanism



YSM 815 Üst Klavuz
YSM 815 Top Guide



YSM 80 Panel Kapak
Mekanizması
YSM 80 Sliding Door
Mechanism



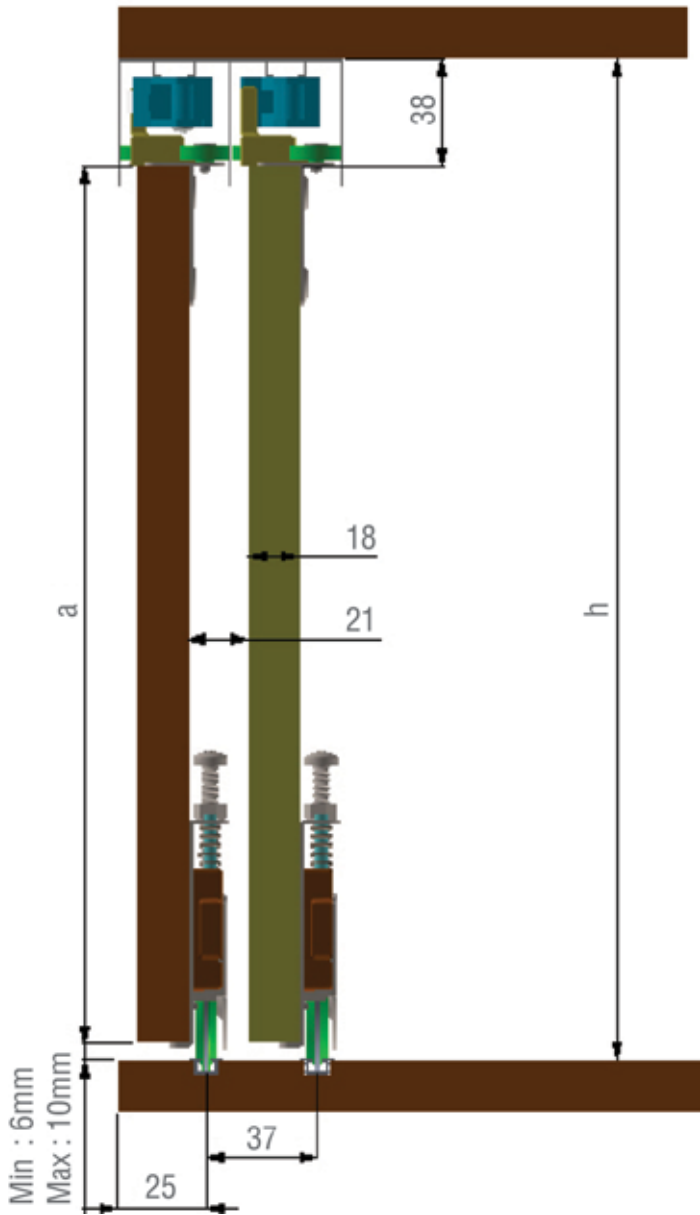
YSC 012 Havalı Piston
YSC 012 Air Piston



YSC 013 Yağlı Piston
YSC 013 Oil Piston

YSM 815 Sürme Kapak Mekanizması

YSM 815 Sliding Door Mechanism

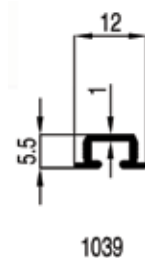
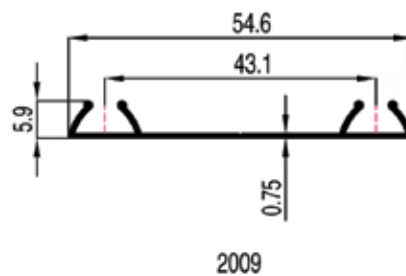
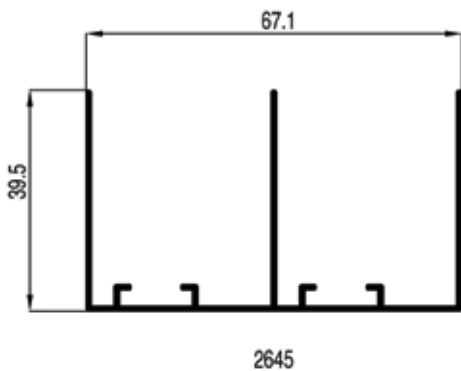


Ysm 815 Ayarlı ve ray içi yavaşlatıcı sürgü kapak mekanizması 32 mm üst raya göre hazırlanmış ve ray içi yavaşlatıcılı sürgü kapaklar için özel olarak hazırlanmıştır. Alt pom kaplı rulmanlı tekerlekle çalışır, üst teker tasarım özelliklerinden dolayı kapak sallantı ve ses yapmamaktadır.

Ysm 815 Sliding Door Mechanism is designed for 32 mm top rail. It can be used with soft close mechanism. It Works with bottom rollers which has bearings inside. That makes mechanism work smoothly and silently.

YSM 815 Alüminyum Alt ve Üst Rayları

YSM 815 Aluminium Top and Bottom Rails



YSM 816 Sürme Kapak Mekanizması

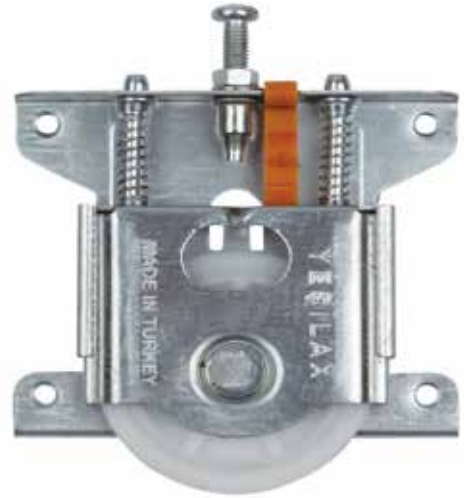
YSM 816 Sliding Door Mechanism



YSM 816 Üst Klavuz Sol
YSM 816 Top Guide Left



YSM 816 Üst Klavuz Sağ
YSM 816 Top Guide Right



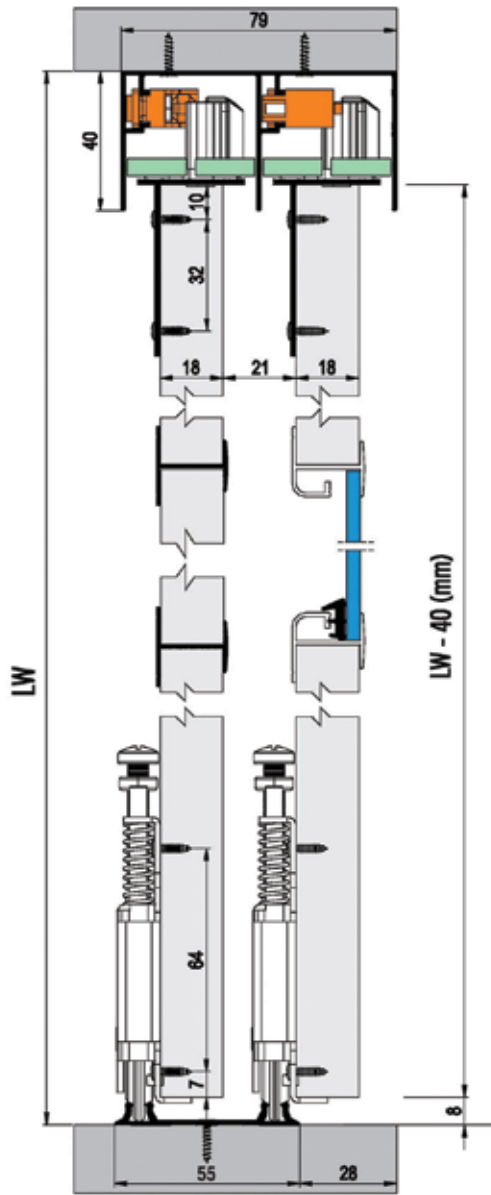
YSM 80A Panel Kapak Mekanizması
YSM 80A Sliding Door Mechanism



YSC 017 Yağlı Piston
YSC 017 Oil Piston

YSM 816 Sürme Kapak Mekanizması

YSM 816 Sliding Door Mechanism

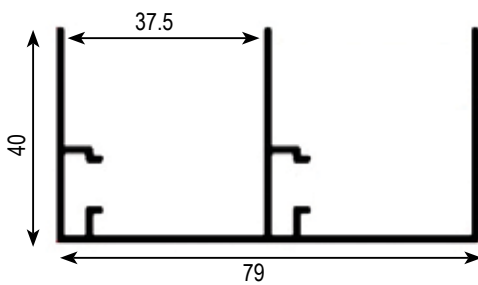


Ysm 816 Ayarlı ve ray içi yavaşlatıcı sürgü kapak mekanizması 37 mm üst raya göre hazırlanmış ve ray içi yavaşlatıcılı sürgü kapaklar için özel olarak hazırlanmıştır. Alt pom kaplı rulmanlı tekerlekle çalışır, üst teker tasarım özelliklerinden dolayı kapak sallantı ve ses yapmamaktadır.

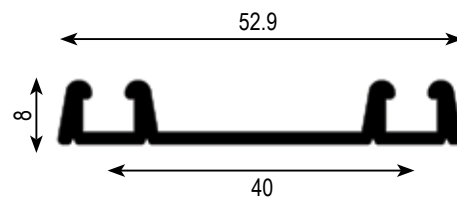
Ysm 816 Sliding Door Mechanism is designed for 37 mm top rail . It can be used with soft close mechanism . It Works with bottom rollers which has bearings inside. That makes mechanism work smoothly and sliently.

YSM 816 Alüminyum Alt ve Üst Rayları

YSM 816 Aluminium Top and Bottom Rails



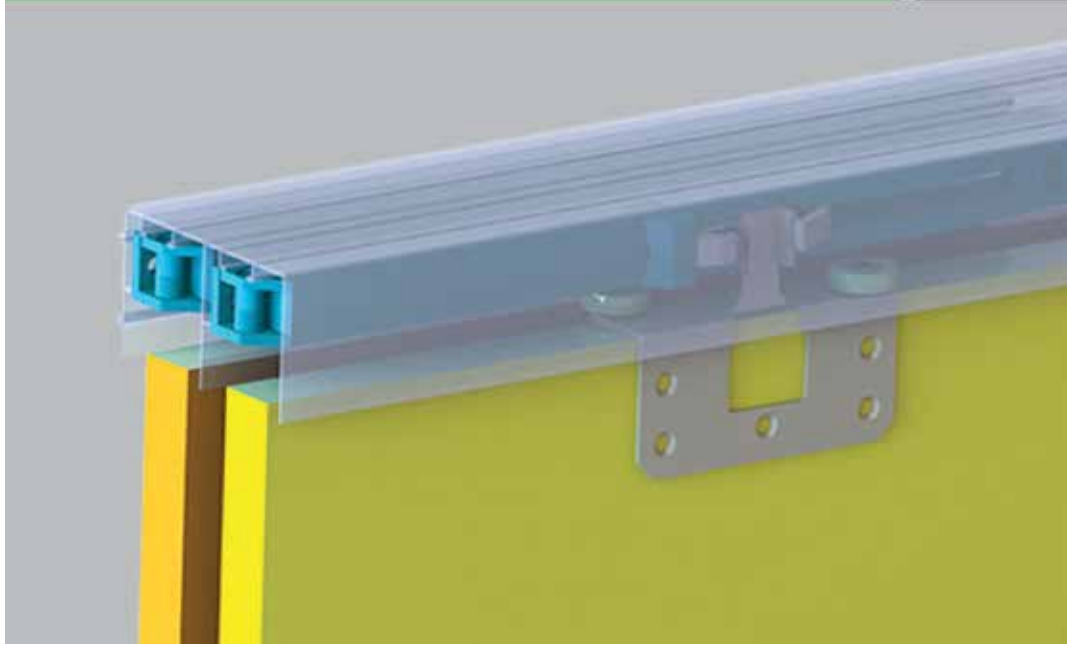
3169



3228

YSM 817 Sürme Kapak Mekanizması

YSM 817 Sliding Door Mechanism



YSM 817 Dış Üst Klavuz
YSM 817 Top External Guide



YSM 80 Panel Kapak Mekanizması
YSM 80 Sliding Door Mechanism



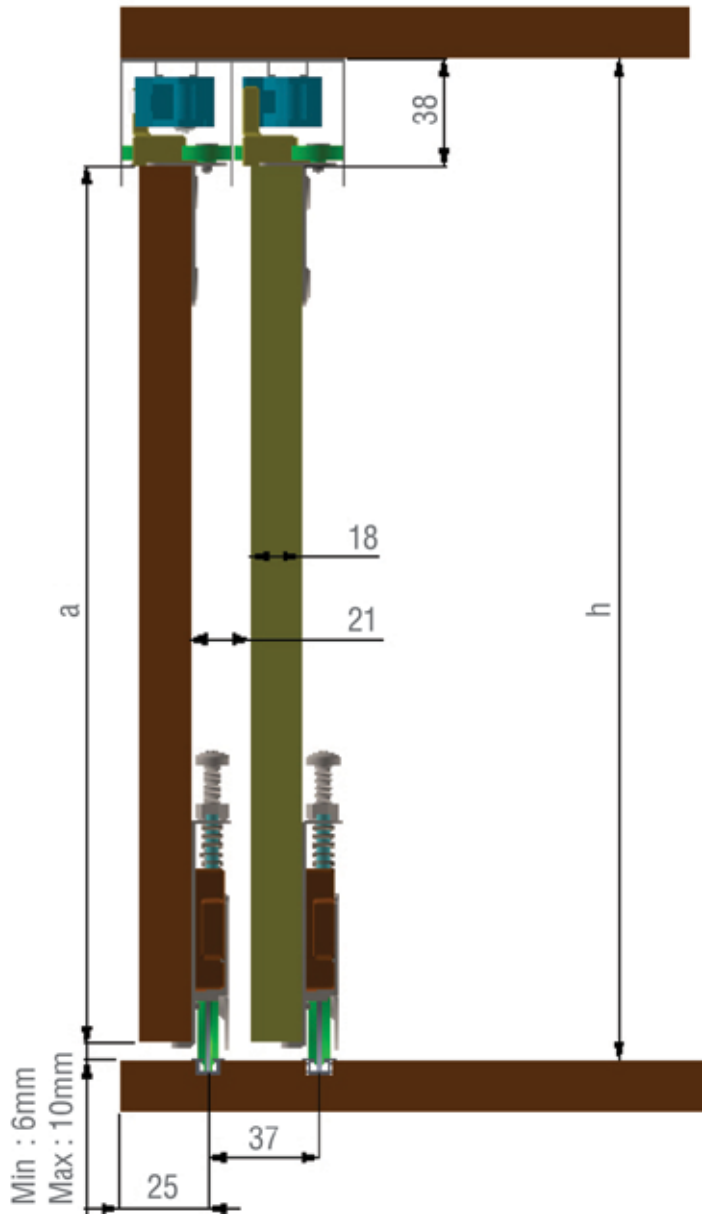
YSC 012 Havalı Piston
YSC 012 Air Piston



YSC 013 Yağlı Piston
YSC 013 Oil Piston

YSM 817 Sürme Kapak Mekanizması

YSM 817 Sliding Door Mechanism

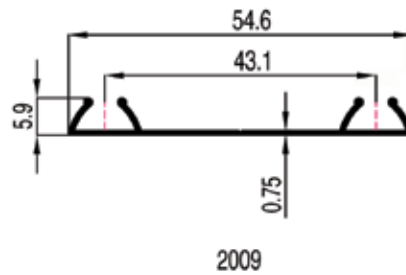
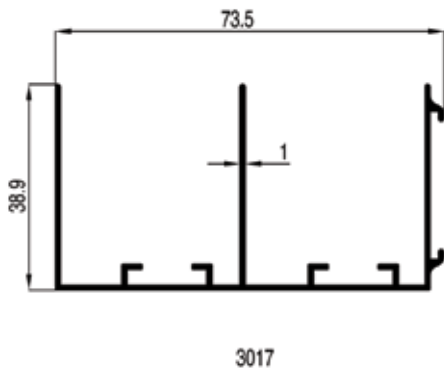


Ysm 817 Ayarlı ve ray içi yavaşlatıcı sürgü kapak mekanizması 34 mm üst raya göre hazırlanmış ve ray içi yavaşlatıcılı sürgü kapaklar için özel olarak hazırlanmıştır. Alt pom kaplı rulmanlı tekerlekle çalışır, üst teker tasarım özelliklerinden dolayı kapak sallantı ve ses yapmamaktadır.

Ysm 817 Sliding Door Mechanism is designed for 34 mm top rail. It can be used with soft close mechanism. It Works with bottom rollers which has bearings inside. That makes mechanism work smoothly and silently.

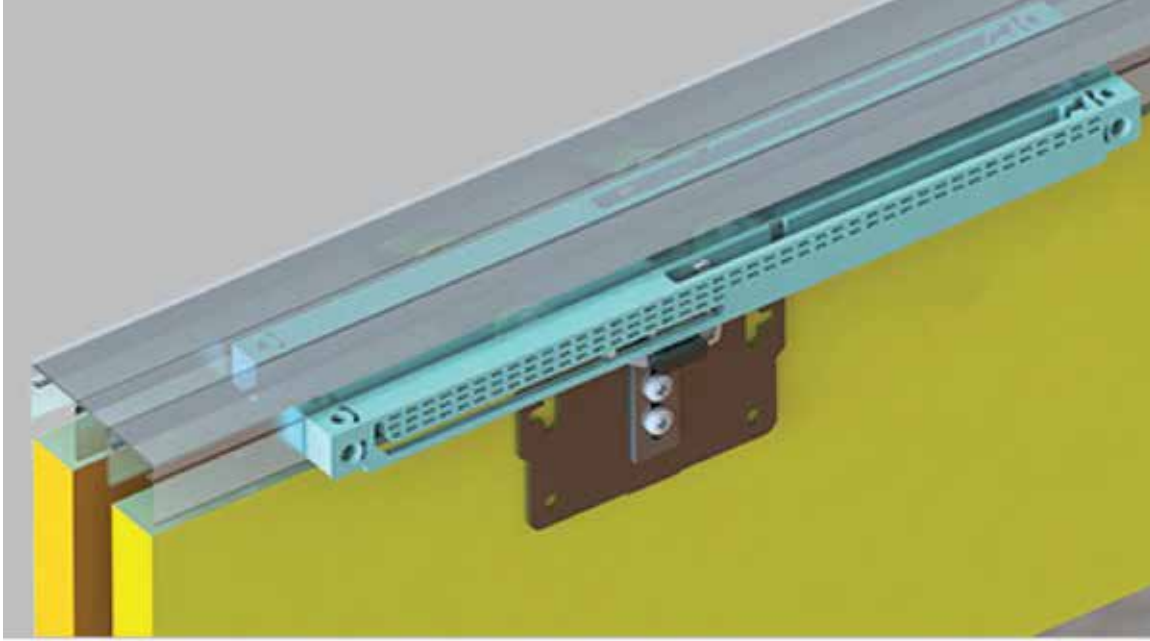
YSM 817 Alüminyum Alt ve Üst Rayları

YSM 817 Aluminium Top and Bottom Rails



YSM 818 Sürme Kapak Mekanizması

YSM 818 Sliding Door Mechanism



YSM 818 Ayarlı Dış Üst Klavuz
YSM 818 Adjustable Top External Guide



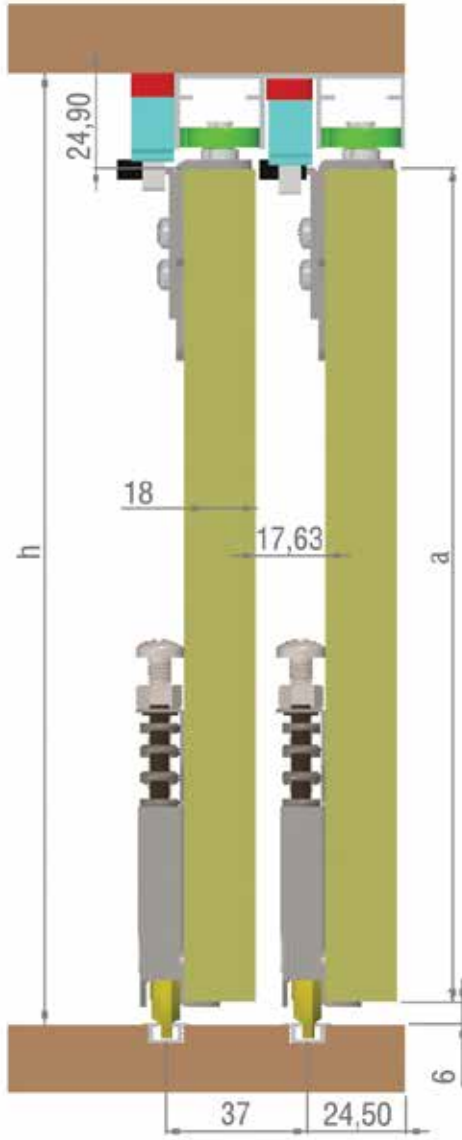
YSM 80 Panel Kapak
Mekanizması
YSM 80 Sliding Door
Mechanism



YSC 016 Yağlı Piston
YSC 016 Oil Piston

YSM 818 Sürme Kapak Mekanizması

YSM 818 Sliding Door Mechanism

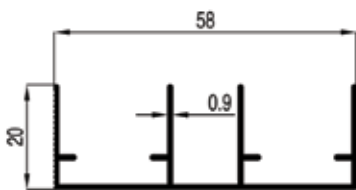


Ysm 818 Ayarlı ve ray içi yavaşlatıcı sürgü kapak mekanizması 20 mm üst raya göre hazırlanmış ve ray içi yavaşlatıcı sürgü kapaklar için özel olarak hazırlanmıştır. Alt pom kaplı rulmanlı tekerlekle çalışır, üst teker tasarım özelliklerinden dolayı kapak sallantı ve ses yapmamaktadır.

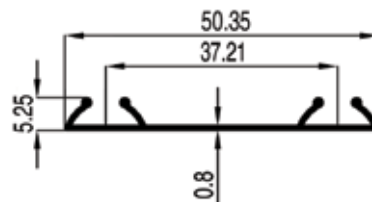
Ysm 818 Sliding Door Mechanism is designed for 20 mm top rail. It can be used with soft close mechanism. It Works with bottom rollers which has bearings inside. That makes mechanism work smoothly and silently.

YSM 817 Alüminyum Alt ve Üst Rayları

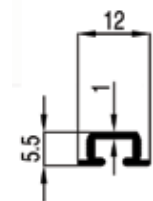
YSM 817 Aluminium Top and Bottom Rails



2639



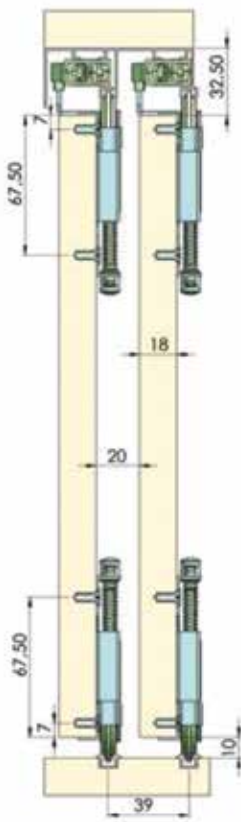
3012



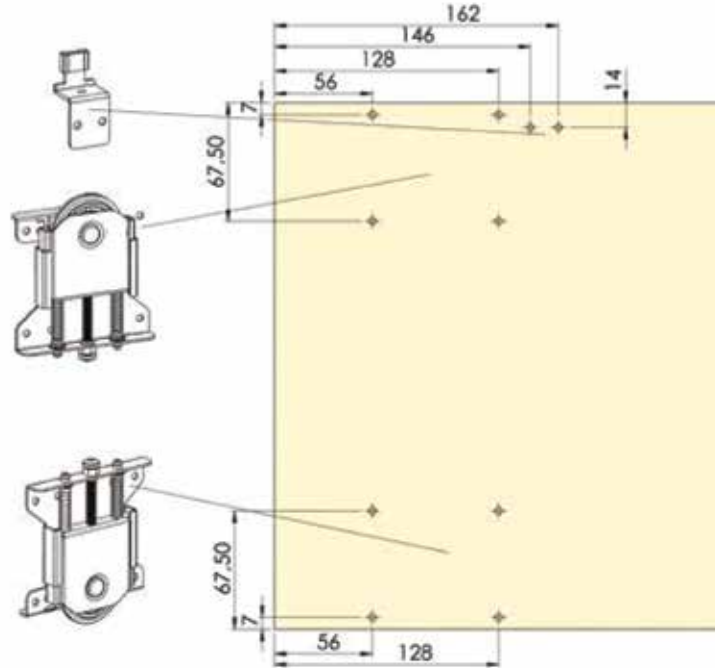
1039

YSM 819 Sürme Kapak Mekanizması

YSM 819 Sliding Door Mechanism



YSM 819 Üst Klavuz
YSM 819 Top Guide



YSM 80
Panel Kapak
Mekanizması
YSM 80 Sliding
Door Mechanism

Ysm 819 Ayarlı ve ray içi yavaşlatıcı sürgü kapak mekanizması 16 - 26 mm üst raya göre hazırlanmış ve ray içi yavaşlatıcı sürgü kapaklar için özel olarak hazırlanmıştır. Alt pom kaplı rulmanlı tekerlekle çalışır, üst teker tasarım özelliklerinden dolayı kapak sallantı ve ses yapmamaktadır.

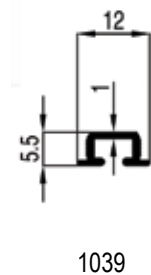
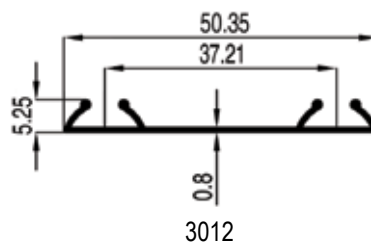
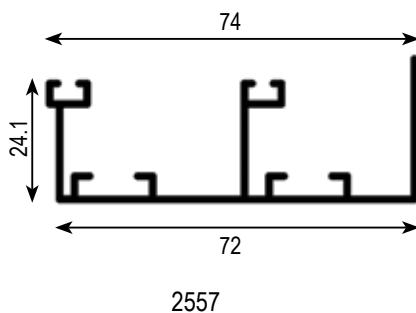
Ysm 819 Sliding Door Mechanism is designed for 16 - 26 mm top rail. It can be used with soft close mechanism. It Works with bottom rollers which has bearings inside. That makes mechanism work smoothly and silently.



YSC 014 Ahşap Yağlı Piston
YSC 014 Wooden Oil Piston

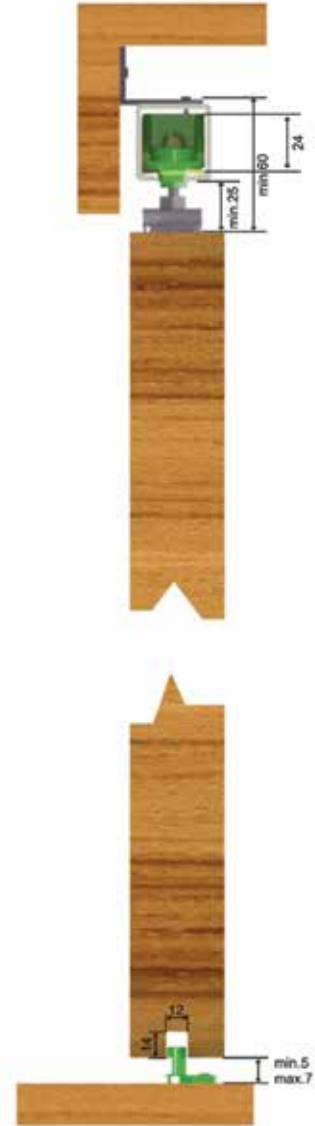
YSM 819 Alüminyum Alt ve Üst Rayları

YSM 819 Aluminium Top and Bottom Rails



YSM 820 - 80 Kg Kapı Mekanizması

YSM 820 - 80 Kg Door Mechanism



Üst Makara
Top Roller



Alt Klavuz
Bottom Guide

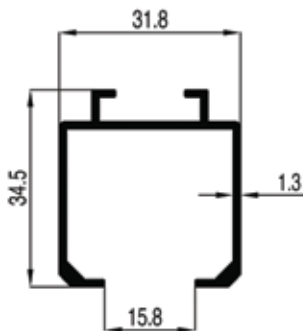


Üst Ray Asma Aparatı
Top Rail Hanging Device



Üst Stoper
Top Stopper

Duvar
Stoplama
Aparatı
Wall Stop
Device



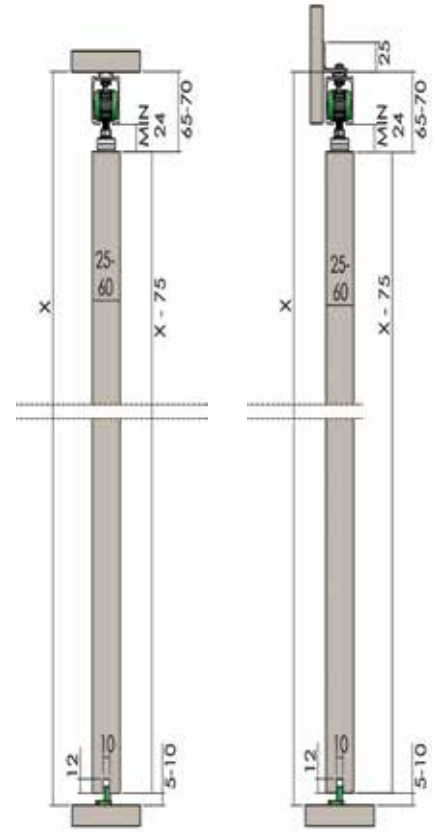
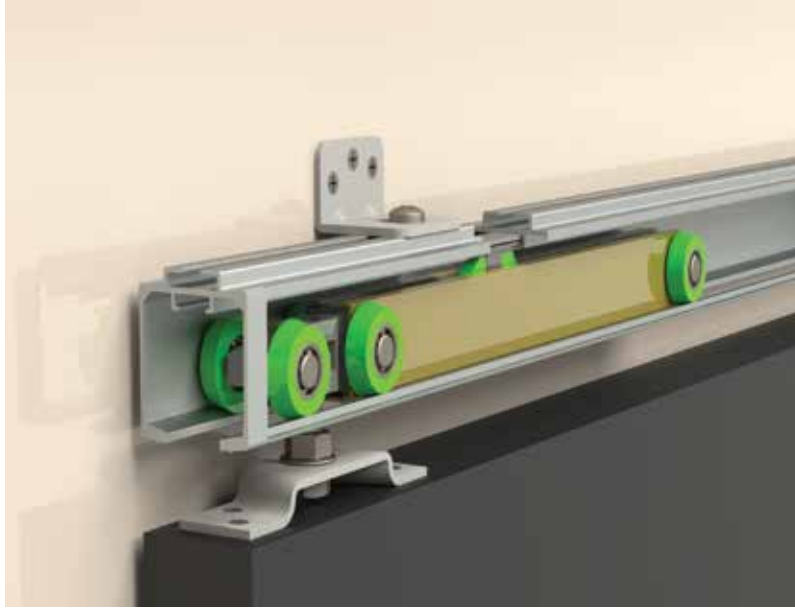
2649

Ysm 820 Kapı Mekanizması 25 Kg - 80 Kg taşıma kapasitelidir. 0 - 13 mm arasında yüksekliği ayarlanabilir. Üst teker tasarım özelliklerinden dolayı kapak sallantı ve ses yapmamaktadır.

Ysm 820 Door Mechanism has 25 - 80 kg. carrying capacity . 0 - 13 mm. height adjustment . It Works with top rollers which has bearings inside. That makes mechanism work smoothly and silently.

YSM 830 Frenli Kapı Mekanizması

YSM 830 Soft Close Door Mechanism



Tavan montaj
Ceiling mount

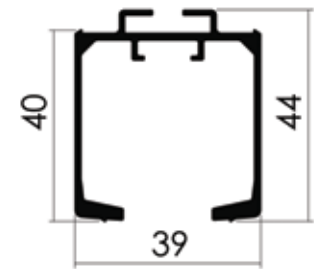
Yandan montaj
Side mount



Çift yön fren mekanizması
Double side piston mechanism



Tek yön fren mekanizması
Single side piston mechanism



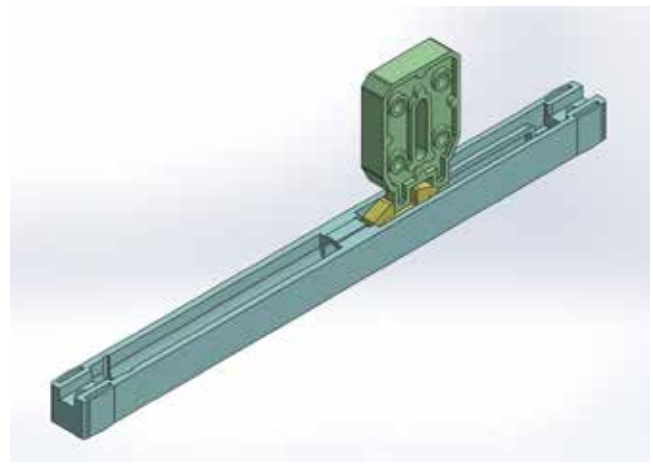
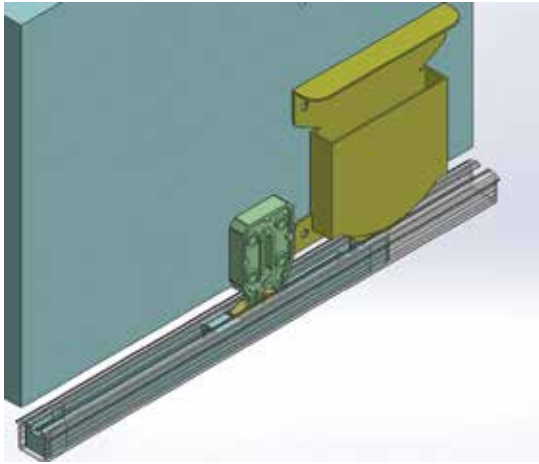
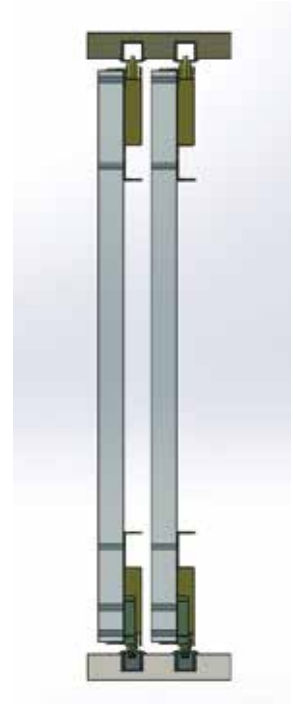
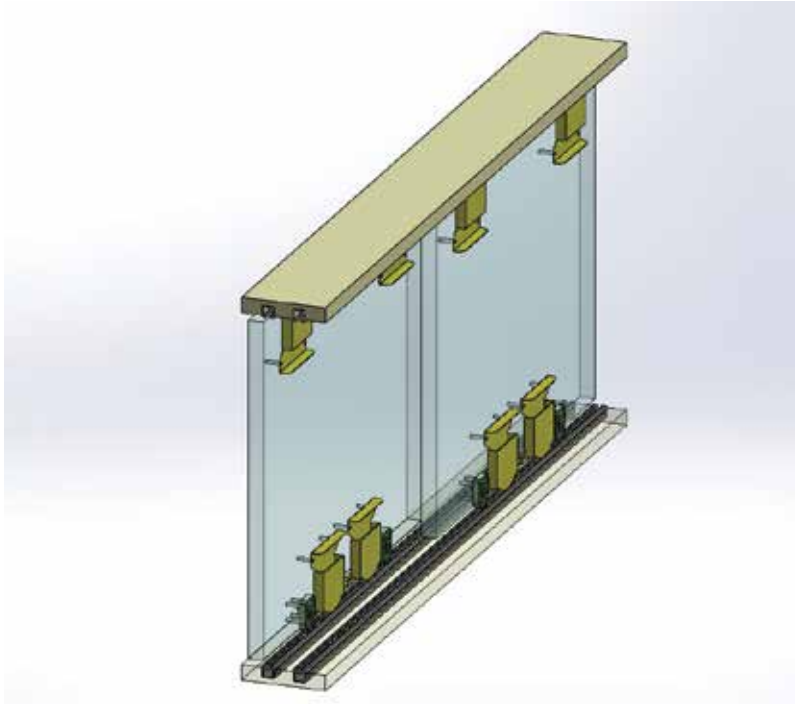
YSM 830 Ray
ysm 830 Rail

YSM 830 Frenli Kapı Mekanizması 25-80 Kg. taşıma kapasitelidir. Çift Yön Frenleme ve Tek yön Frenleme seçenekleri bulunmaktadır.

YSM 830 Soft Close Door Mechanism has 25-80 Kg. carrying capacity. It has double Side or One side soft closing choice.

YSM 840 Frenli Sürme Kapak Mekanizması

YSM 840 Soft Close Sliding Door Mechanism

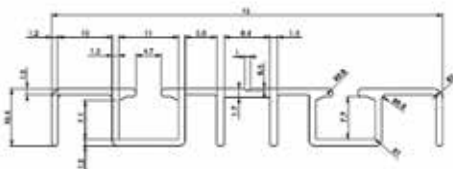


Ysm 840 ray içi yavaşlatıcı sürgü kapak mekanizması alt üst raya göre hazırlanmış ve ray içi yavaşlatıcılı sürgü kapaklar için özel olarak hazırlanmıştır. Alt üst aynı ray (kanallı ya da tabla üstü ray ile monte edilebilir.

Ysm 840 Interior Soft Close Mechanism is designed for top bottom Wheel slides . Useable for Channel or onto the wood montage system.

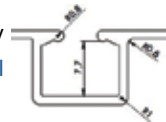
YSKM 80 Alüminyum Alt ve Üst Rayları

YSKM 80 Aluminium Top and Bottom Rails



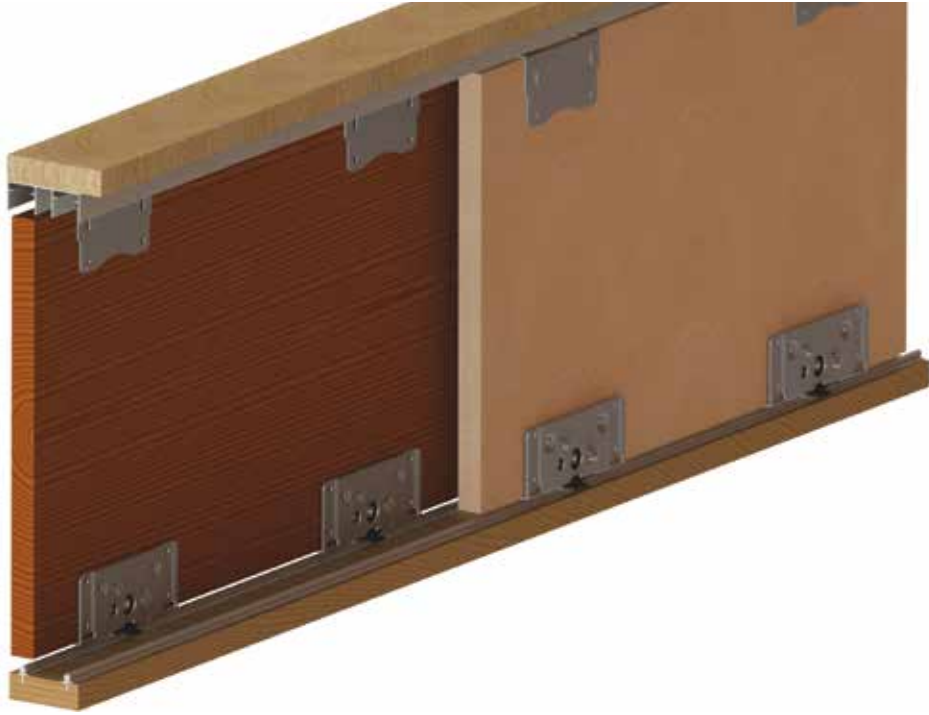
Kanallı geniş ray
Wide rail

3352 Geniş ray
3352 Wide rail



YSKM 80 Sürme Kapak Mekanizması

YSKM 80 Sliding Door Mechanism



YSKM 80 Dış Üst Klavuz
YSKM 80 Top External Guide



YSKM 80 Üst Klavuz Sağ
YSKM 80 Top Guide Right



YSKM 80 Üst Klavuz Sol
YSKM 80 Top Guide Left



YSKM 80 Stoper
YSKM 80 Stopper



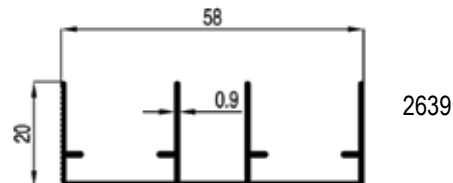
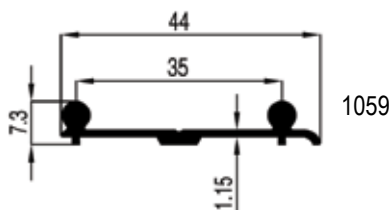
YSC 016 Klavuz
YSC 016 Guide



YSC 016 Yağlı Fren
YSC 016 Oil Piston

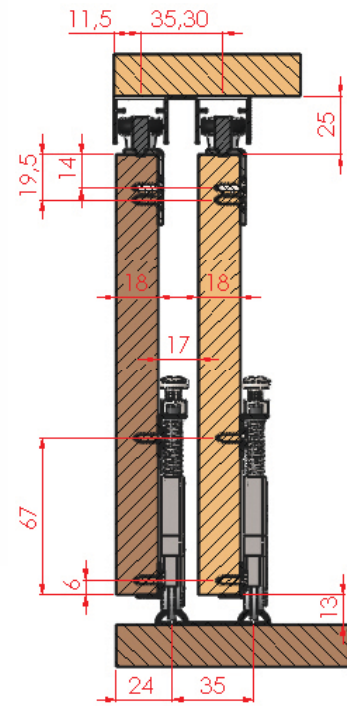
YSKM 80 Alüminyum Alt ve Üst Rayları

YSKM 80 Aluminium Top and Bottom Rails



YSM 81 Sürme Kapak Mekanizması

YSM 81 Sliding Door Mechanism



YSM 80 Panel Kapak Mekanizması
YSM 80 Sliding Door Mechanism



YSM 81 Üst Klavuz Sağ
YSM 81 Top Guide Right



YSM 81 Üst Klavuz Sol
YSM 81 Top Guide Left



YSM 81 Stoper
YSM 81 Stopper



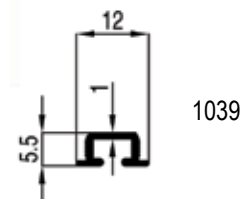
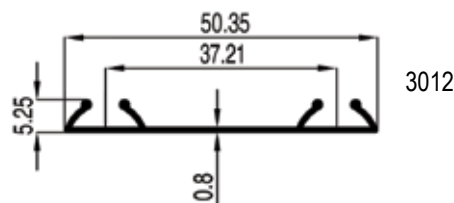
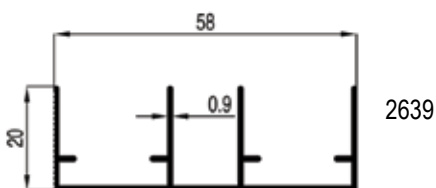
YSC 016 Klavuz
YSC 016 Guide



YSC 016 Yağlı Fren
YSC 016 Oil Piston

YSM 81 Alüminyum Alt ve Üst Rayları

YSM 81 Aluminium Top and Bottom Rails



Ysm 80C Sürme Kapak Mekanizması

Ysm 80C Sliding Door Mechanism



Ysm 80C Sürme kapak Mekanizması
Ağırlık Kapasitesi; 100 Kg.
İçindekiler; 2 adet stoper(isteğe bağlı), 4 adet kutuda, 144 adet kolide.
Ysm 80C Sliding Door Mechanism
Loading Capacity; 100 Kg.
Contents; 4 pcs in the packs - 144 pcs are in the boxes. Stoppers are depends on the request of the customers.



STP 01 Stoper
STP 01 Stopper

Ysm 80A Sürme Kapak Mekanizması

Ysm 80A Sliding Door Mechanism



Ysm 80A Kilitli Sürme kapak Mekanizması
Ağırlık Kapasitesi; 80 Kg.
İçindekiler; 2 adet stoper(isteğe bağlı), 4 adet kutuda, 160 adet kolide.
Ysm 80A Sliding Door Mechanism With Lock
Loading Capacity; 80 Kg.
Contents; 4 pcs in the packs - 160 pcs are in the boxes. Stoppers are depends on the request of the customers.



STP 01 Stoper
STP 01 Stopper

YA 002 Masa Bağlantı Elemanı

YA 002 Table Connection Aparat



YA 002 Masa Bağlantı Elemanı
Malzeme; Çelik – 1,5 mm Et kalınlığı
Koli İçeriği; 250 Adet
YA 002 Table Connection Aparat
Material; Steel – 1,5mm. Thickness
Box Contens; 250 Pcs

YA 003 Çift Açılım Masa Rayı Mekanizması

YA 003 Double Extension Table Slide Mechanism



YA 003 Çift Açılım Masa Rayı Mekanizması
Ölçüler; 800 mm. – 1000 mm. Lütfen Sipariş ederken bildiriniz.
Koli İçeriği; 12 Takım
YA 003 Double Extension Table Slide Mechanism
Sizes; 800 mm. – 1000 mm. Please inform us when you order.
Box Contents; 12 Sets

YSC 015 Kutu Fren Mekanizması

YSC 015 Box Type Piston



Maksimum Kapasite; 60-80 Kg.
Koli İçeriği ; 50 Takım
Max.Capacity ; 60-80 Kg.
Box Contents ; 50 Sets.



YSC 012 Havalı Piston

YSC 012 Air Piston



YSC 012 – Havalı Piston
Ağırlık; Max. 60 - 80 Kg.
Koli İçeriği; 200 Adet
YSC 012 – Air Piston
Load bearing capacity; 60 - 80 kg
Box Contents; 200 Pcs

YSC 013 Yağlı Piston

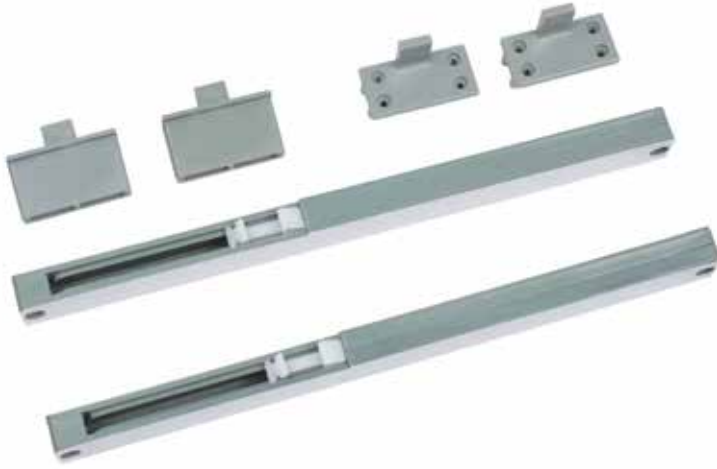
YSC 013 Oil Piston



YSC 013 – Yağlı Piston
Ağırlık; Max. 40 - 60 / 60 - 80 Kg.
Koli İçeriği; 200 Adet
YSC 013 – Oil Piston
Load bearing capacity; 40 - 60 / 60 - 80 kg
Box Contents; 200 Pcs

YSC 014 Ray Kapak Pistonu

YSC 014 Rail Door Piston



YSC 014 - Ray Kapak Pistonu
Ağırlık; Max. 20 - 40 / 60 - 80 Kg.
Koli İçeriği; 50 Takım
YSC 014 – Rail Door Piston
Load bearing capacity; 20 - 40 / 60 - 80 Kg.
Box Contents; 50 Sets

YSC 016 Yağlı Piston

YSC 016 Oil Piston



YSC 016 – Yağlı Piston
Ağırlık; Max. 40 - 60 Kg.
Koli İçeriği; 100 Adet
YSC 016 – Oil Piston
Load bearing capacity; 40 - 60 kg
Box Contents; 100 Pcs

YSC 017 Yağlı Piston

YSC 017 Oil Piston



YSC 017 – Yağlı Piston - 42 mm Kapanış
Ağırlık; Max. 20 - 40 / 40 - 60 Kg.
Koli İçeriği; 200 Adet
YSC 017 – Oil Piston
Load bearing capacity; 20 - 40 / 40 - 60 kg -
42 mm Closing
Box Contents; 200 Pcs

YSC 017 L Yağlı Piston

YSC 017 L Oil Piston



YSC 017 L – Uzun Kasa Yağlı Piston -
75 mm Kapanış
Ağırlık; Max. 20 - 40 / 40 - 60 Kg.
Koli İçeriği; 200 Adet
YSC 017 L – Long Oil Piston - 75 mm Closing
Load bearing capacity; 20 - 40 / 40 - 60 kg
Box Contents; 200 Pcs

YCA 720 Gardrop Asansörü

YCA 720 Wardrobe Lift

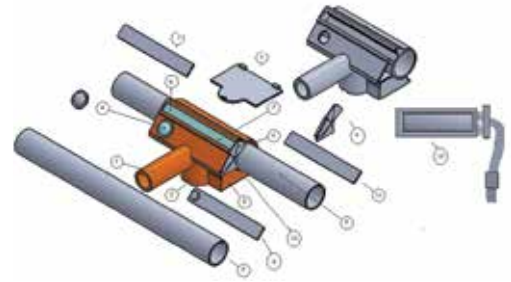


YCA 720 Gardrop Asansörü
Renk; Siyah – Beyaz – Gri
İç Ayar; 750 mm – 1170 mm.
Yük Kapasitesi; 15 kg.
Koli İçeriği; 10 Takım

YCA 720 - Manuel Wardrobe Lift
Color; Black – White – Grey
Adjustment; 750 mm to 1170 mm.
Load bearing capacity; 15 kg
Box Contents; 10 Sets

YCA 725 LED'li Gardrop Asansörü

YCA 725 Wardrobe Lift With LED



Patent No: 2018/14693
YCA 725 Led'li Gardrop Asansörü
Ürün Detayı; Ledler 9 w pil ile çalışmaktadır.
Harekete duyarlı sensör ile çalışmaktadır.
Renk; Siyah – Beyaz – Gri
İç Ayar; 750 mm – 1170 mm.
Yük Kapasitesi; 15 kg.
Koli İçeriği; 10 Takım

Pattent No: 2018/14693
YCA 725 – Led Wardrobe Lift
Product details; Leds are working with 9w battery. It Works with movement sensor.
Color; Black – White – Grey
Adjustment; 750 mm to 1170 mm.
Load bearing capacity; 15 kg
Box Contents; 10 Sets

YCA 730 LED Askı Borusu

YCA 730 LED Hanger Tube



YCA 730 LED ASKI BORUSU

Ürün Detayı; Gardrop aydınlatma , Hareket sensörlü, Kolay pil değişimi, Standart flanşlar ile kullanılmaktadır. (15 x 30 mm). Ürün üzerinde ayrıca açma kapama tuşları bulunmaktadır. Ölçüler; 400 mm – 1300 mm arası üretilmektedir. Malzeme; Alüminyum ve Plastik, Led Renkleri; Beyaz ve Gün ışığı. Koli İçeriği; 20 Adet

YCA 730 LED LIGHTING TUBE WITH BATTERY

Product details; Wardrobe light , Movement Sensor, Easy to Change to the Battery without to take off the clothes on it. Usable for standart flanges (15x 30 mm.). Product has on&off Switches on it. Sizes; 400 mm. – 1300 mm. Material; Aluminium and Plastic

Led Color; White – Warm White
Box Contents; 20 Pcs

YCA 740 Pantolon Askılığı

YCA 740 Trousler Rack



YCA 740 Pantolon Askılığı

Ölçü; 400 mm – 650 mm arası üretilmektedir.

Renk; Gri ve Beyaz

Yük kapasitesi; 15 kg.

Kurulum; Tabla altı ve yan dikmelerde montaj yapabilirsiniz. Koli İçeriği; Ölçüye göre değişmektedir.

YCA 740 –Trousler Rack

Material; Alüminyum pipes, Housing; Plastic

Color; Grey - Cream

Sizes; 400 mm. – 650 mm.

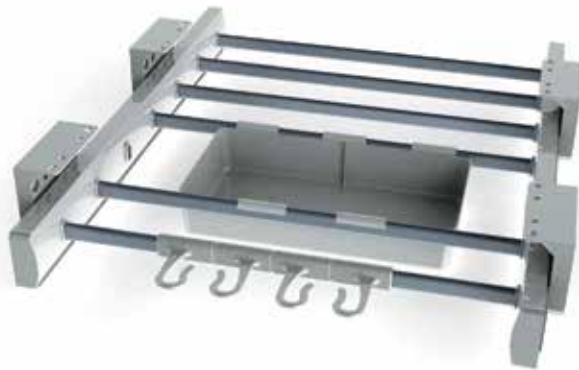
Load bearing capacity; 15 kg

Installation; Below of the panel or sides

Box Contents; Depends on the sizes.

YCA 750 Sepetli Pantolon Askılığı

YCA 750 Trousler Rack With Basket



YCA 750 Sepetli Pantolon Askılığı

Ölçü; 500 mm – 750 mm arası üretilmektedir.

Renk; Gri ve Beyaz

Yük kapasitesi; 15 kg.

Kurulum; Tabla altı ve yan dikmelerde montaj yapabilirsiniz.

Koli İçeriği; Ölçüye göre değişmektedir.

YCA 750 –Trousler Rack With Basket

Color; Grey - Cream

Sizes; 500 mm. – 750 mm.

Load bearing capacity; 15 kg

Installation; Below of the panel or sides

Box Contents; Depends on the sizes.

YA 001 Dolap Askı Elemanı

YA 001 Cabinet Hanging Aparat



YA 001 Dolap Askı Elemanı
- 1,2mm (Standart)
- 1,5 mm isteğe bağlıdır.
Renk; Beyaz - Kahve - Siyah – Krem
Koli İçeriği; 250 Adet

YA 001 Cabinet Hanging Aparat
-1.2 MM steel is the standart thickness of the metal.
-1.5 MM steel thickness depends on the customer requirement.
Color; White - Brown - Black – Cream
Box Contents; 250 Pcs

YA 002 Metal Gola Bağlantı

YA 002 Steel Gola Fix



YA 002 Metal Gola Bağlantı
2.5 mm sac
Renk; Galvaniz
Koli içeriği; 500 Adet
YA 002 Stell Gola Fix
2.5 mm Steel
Colour; Galvanised
Box Contents; 500 Pcs



YA 003 Plastik Gola Bağlantı

YA 003 Plastic Gola Fix



YA 003 Plastik Gola Bağlantı
Renk; Gri
Koli içeriği; 1000 Adet
YA 003 Plastic Gola Fix
Colour; Grey
Box Contents; 1000 Pcs

YA 038 Alüminyum Çerçeve Birleştirme - 41 mm

YA 038 Aluminium Frame Fixer - 41 mm



YA 038 Alüminyum Çerçeve Birleştirme
2 mm sac, 41 mm
Paket içeriği; 500 Adet
YA 038 Aluminium Frame Fixer
2 mm steel, 41 mm
Box Contents; 500 Pcs

YA 007 Karyola Bağlantı Elemanı

YA 007 Bedstead Connector



YA 007 Karyola Bağlantı Elemanı

- 1 mm et kalınlığı standart üretim
(Aksi belirtilmediği takdirde.)
- Talep doğrultusunda 1,2 mm ya da 1,5 mm çelik üretilebilir.
Koli İçeriği; 100 Takım

YA 007 Bedstead connector

- 1 mm thickness of the steel
- If requested we can do such as 1.2 or 1.5 mm thickness of the steel

Box Contents; 100 Sets

YA 013 Ayarlı Baza Ayağı / 10 - 15 cm

YA 013 Adjustable Base Leg / 10 - 15 cm



YA 013 Ayarlı Baza Ayağı

10-15 cm. Ayarlı
Renk; Beyaz – Siyah – Gri
Koli İçeriği; 300 Adet

YA 013 Adjustable Base Leg
Adjustable from 10 cm. to 15 cm.
Color; White – Black – Grey
Box Contents; 300 Pcs

YA 014 Ayarlı Baza Ayağı / 15 - 20 cm

YA 014 Adjustable Base Leg / 15 - 20 cm



YA 014 Ayarlı Baza Ayağı

15-20 cm. Ayarlı
Renk; Beyaz – Siyah – Gri
Koli İçeriği; 250 Adet

YA 014 Adjustable Base Leg
Adjustable from 15 cm. to 20 cm.
Color; White – Black – Grey
Box Contents; 250 Pcs

YA 034 Şeffaf Açılı Çektirme

YA 034 Transparent Corner Fitting



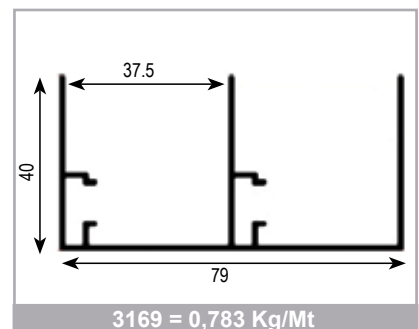
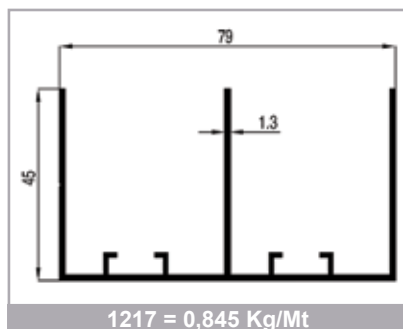
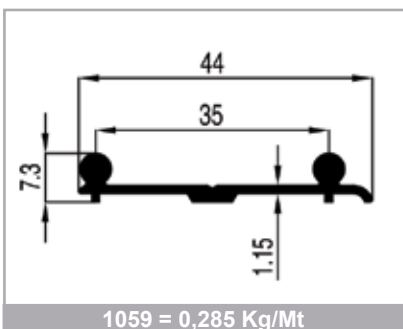
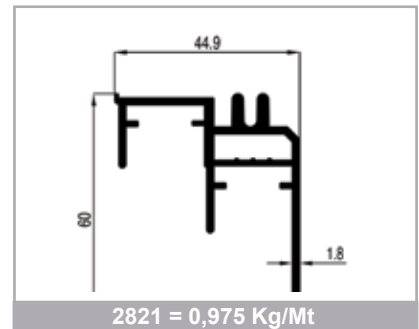
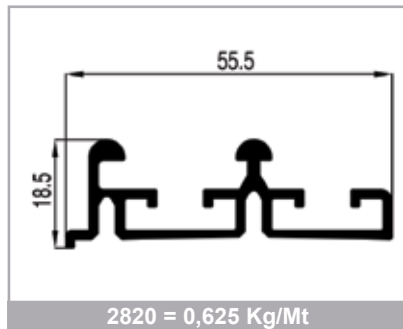
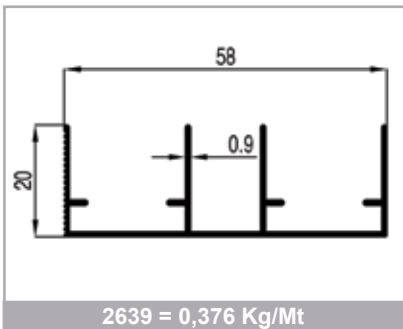
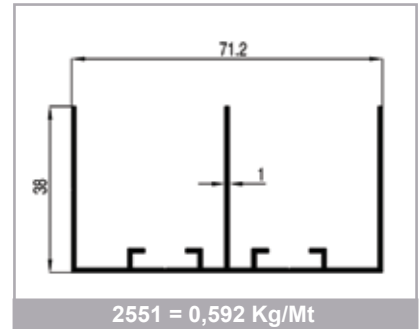
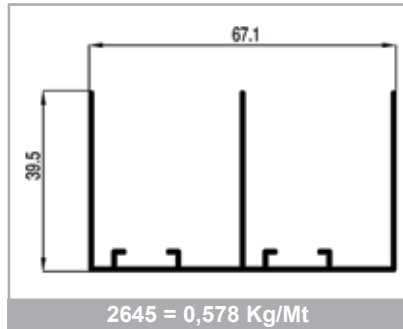
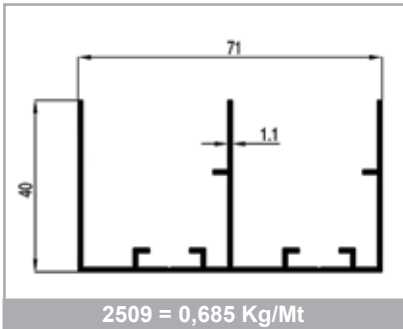
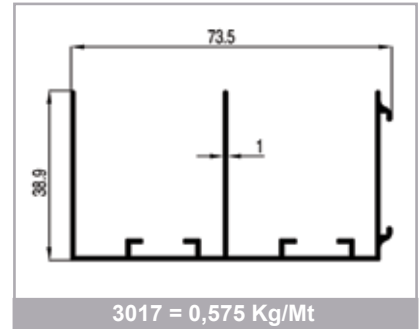
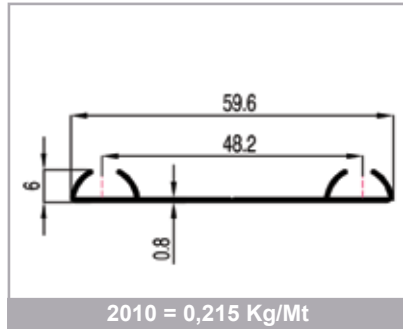
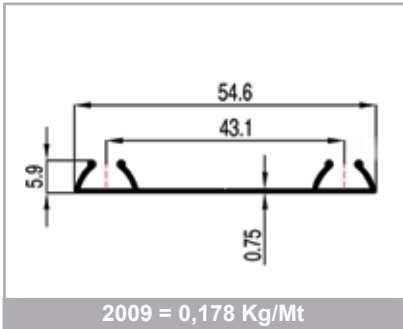
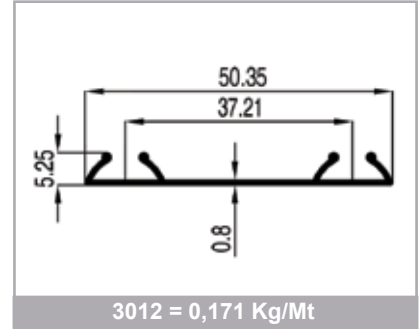
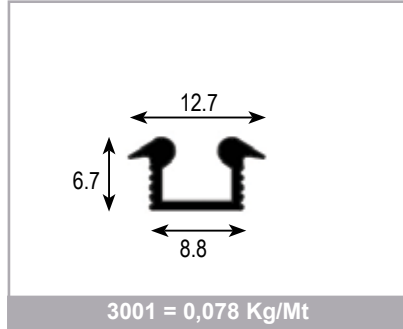
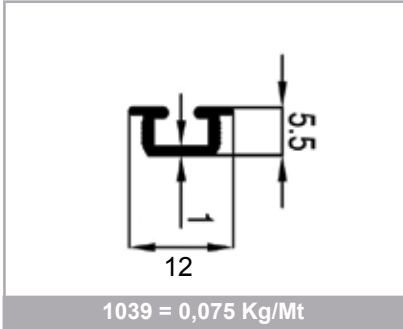
YA 034 Şeffaf Açılı Çektirme

Renk; Şeffaf
Koli İçeriği; 2000 Adet

YA 034 Transparent Corner Fitting
Color; Transparent
Box Contents; 2000 Pcs

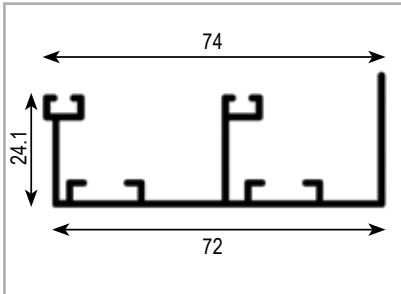
Aluminyum Profil

Aluminium Profile

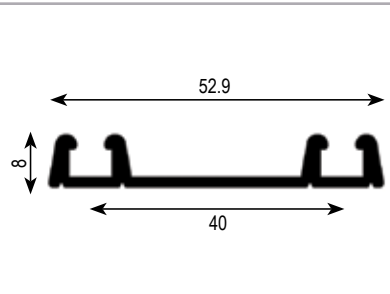


Aluminyum Profil

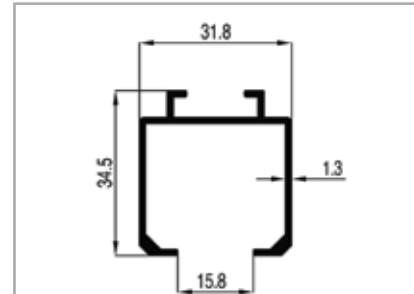
Aluminium Profile



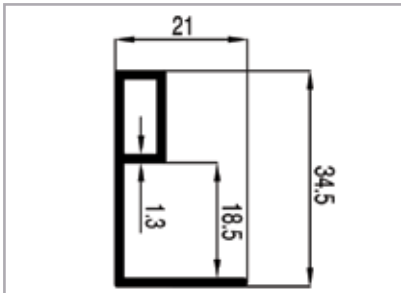
2557 = 0,580 Kg/Mt



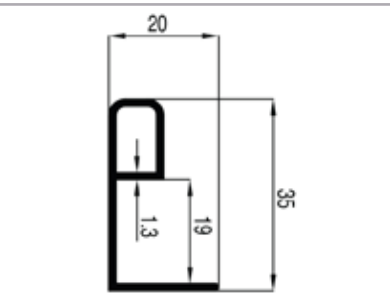
3228 = 0,359 Kg/Mt



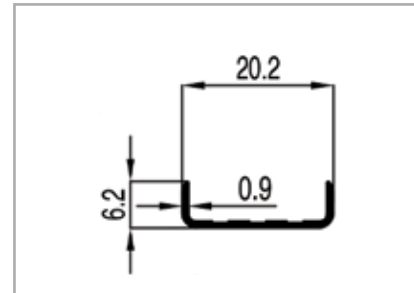
2649 = 0,446 Kg/Mt



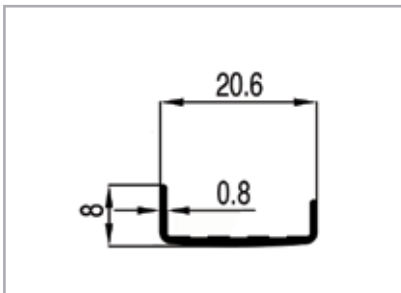
1223 = 0,291 Kg/Mt



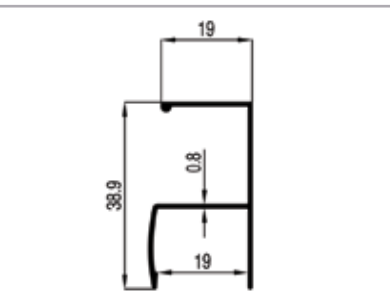
2268 = 0,297 Kg/Mt



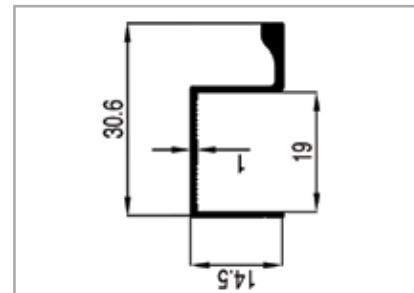
2562 = 0,071 Kg/Mt



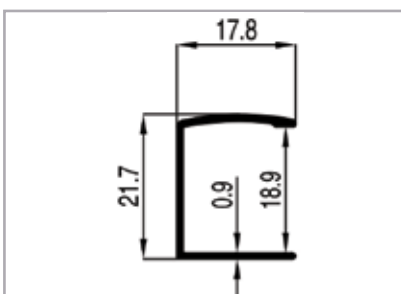
2642 = 0,085 Kg/Mt



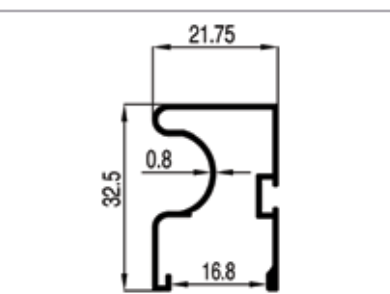
2646 = 0,248 Kg/Mt



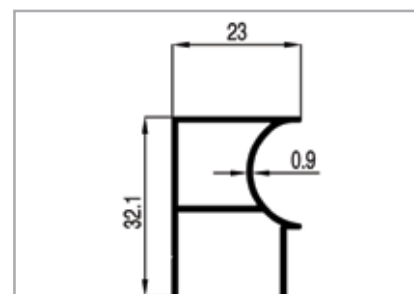
2650 = 0,188 Kg/Mt



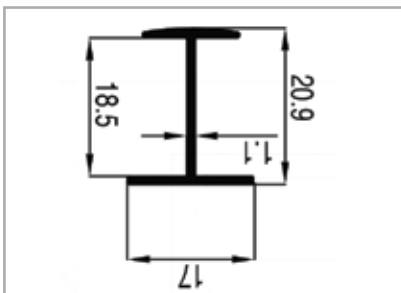
2952 = 0,149 Kg/Mt



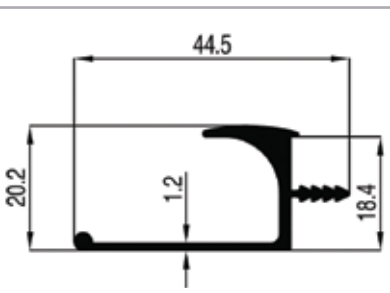
2955 = 0,258 Kg/Mt



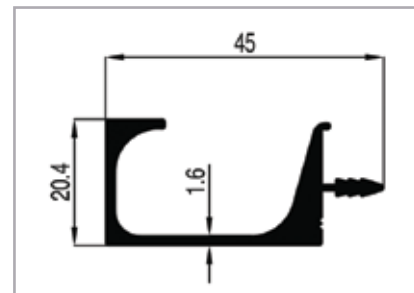
2959 = 0,275 Kg/Mt



1222 = 0,152 Kg/Mt



2602 = 0,372 Kg/Mt



2612 = 0,570Kg/Mt



Let's Design Your Furniture Together
Mobilyanızı Birlikte Dizayn Edelim

Adress: Yukarı Dudullu Mah. Talebe Sok. No: 10/A
Umraniye/İSTANBUL/TÜRKİYE
Tel: (+90) 216 365 42 34
Web: www.yesilax.com
e-mail: info@yesilax.com

Yesilax[®]