

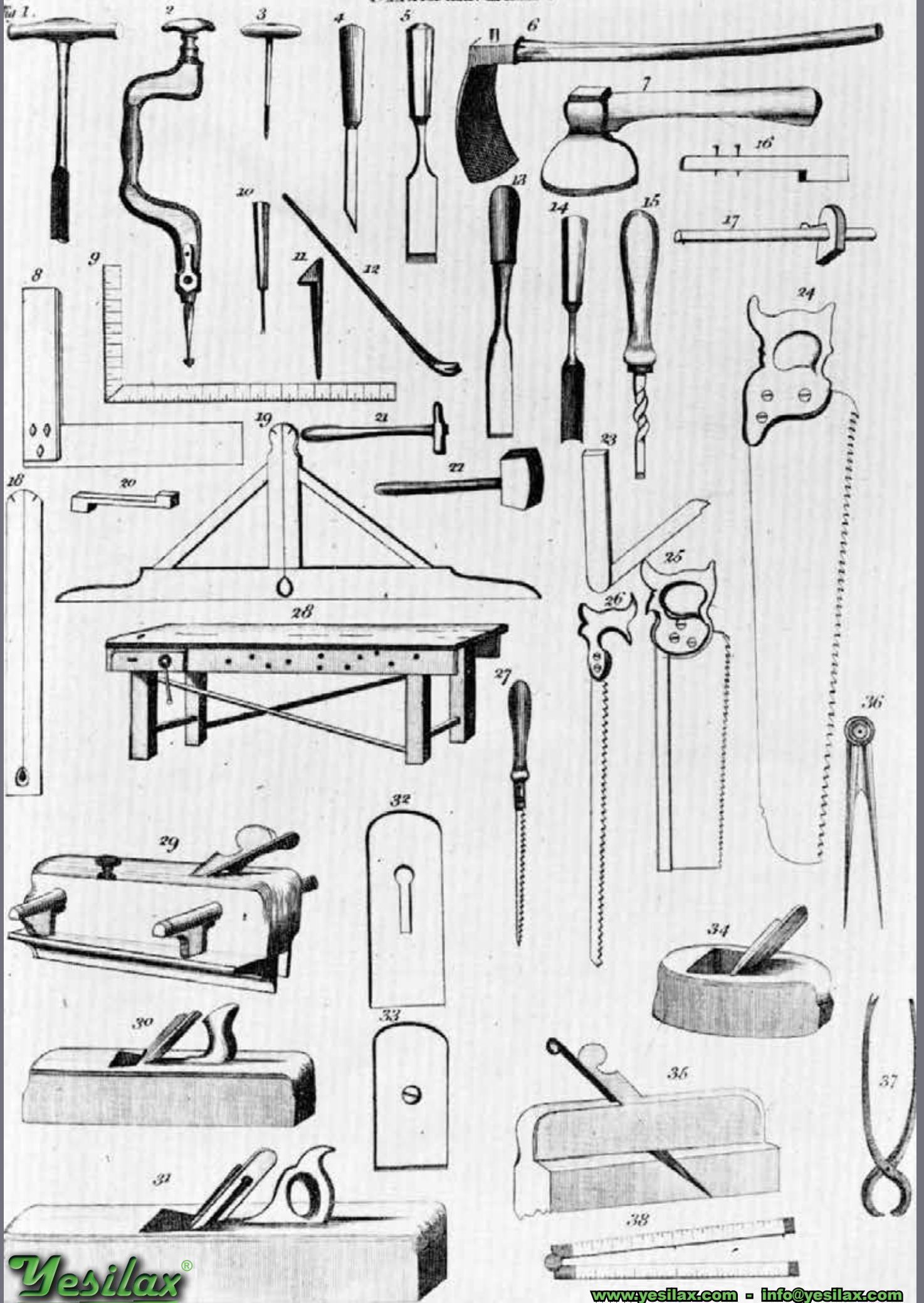
Yesilax®

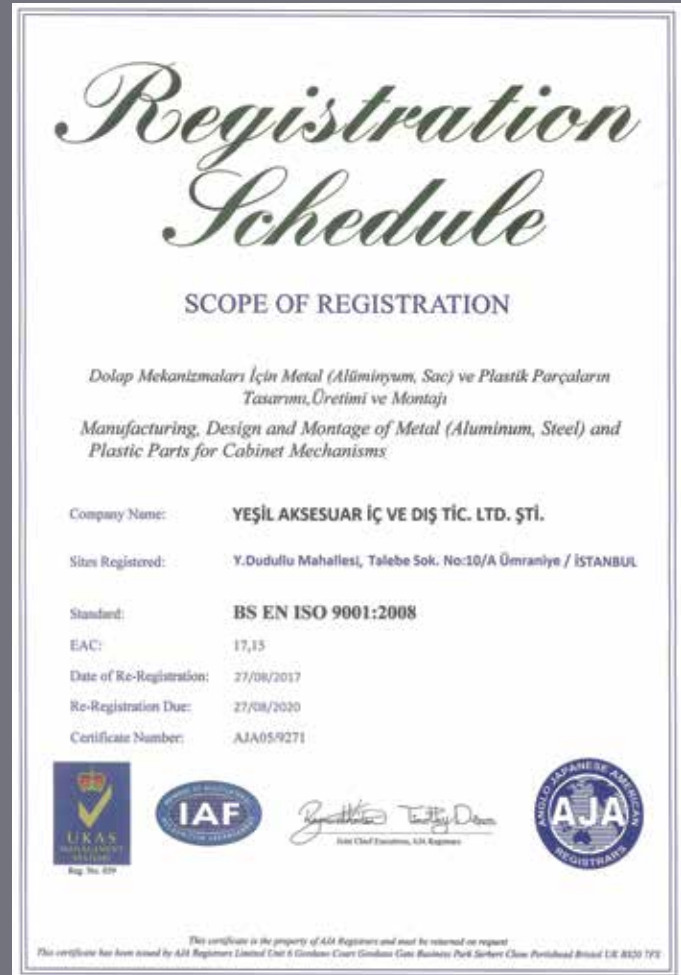
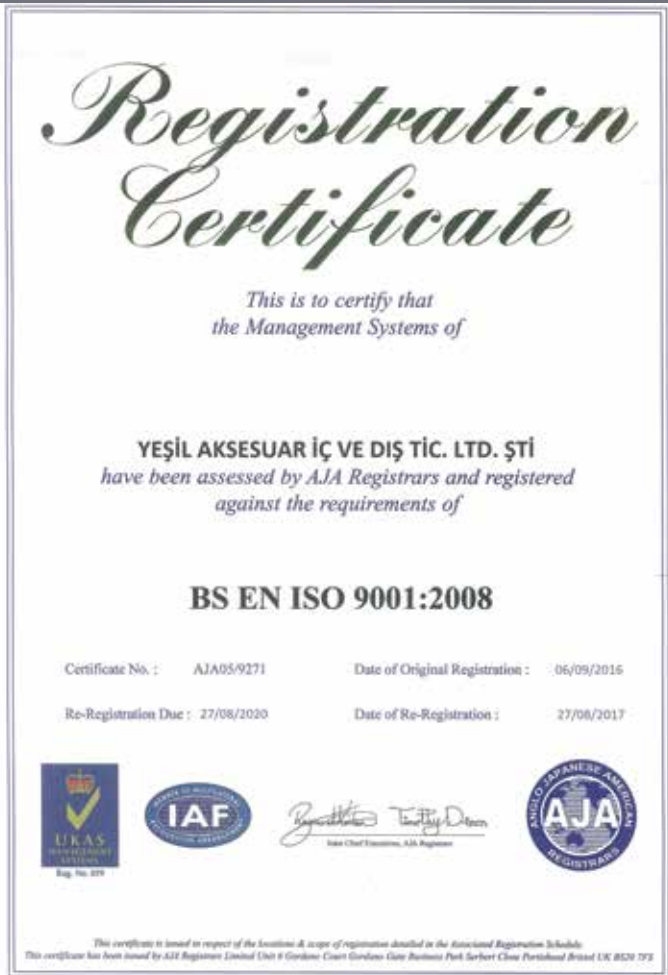
Sliding Door Systems



PRODUCT CATALOGUE 2020
ÜRÜN KATALOĞU 2020

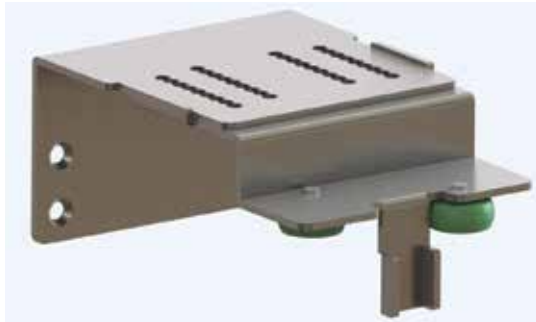
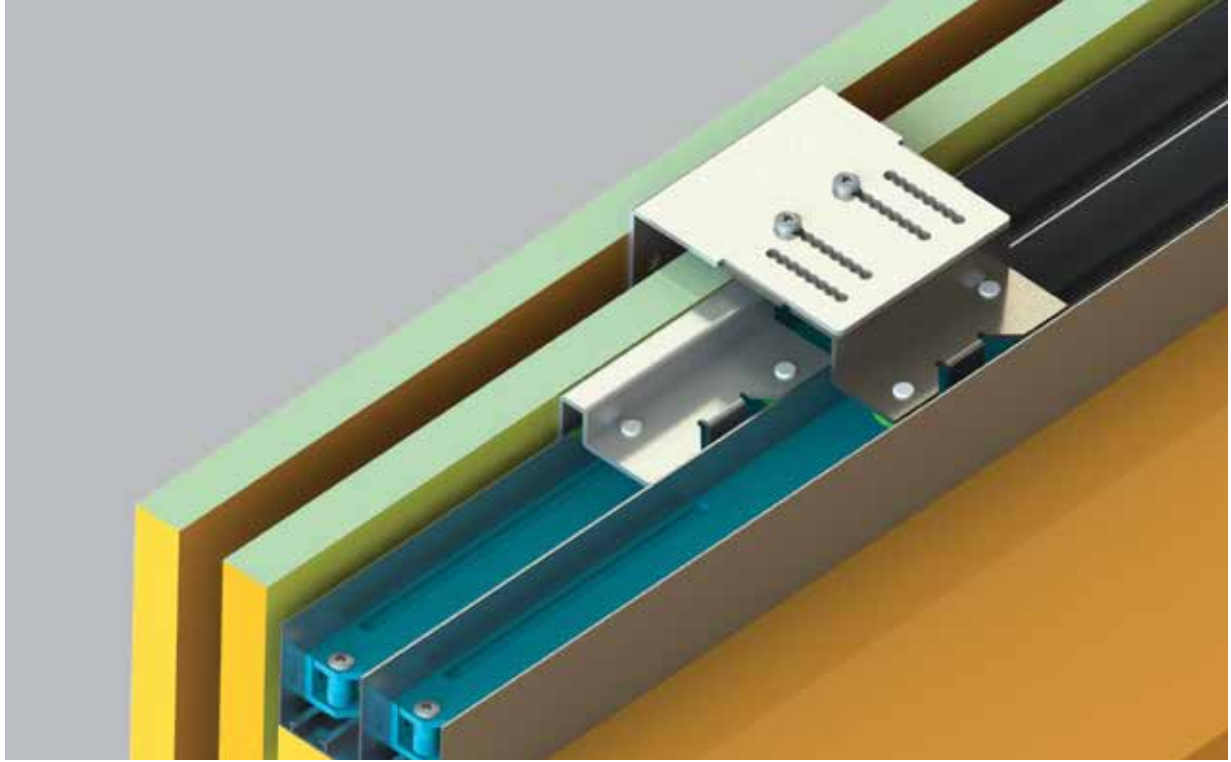
www.yesilax.com



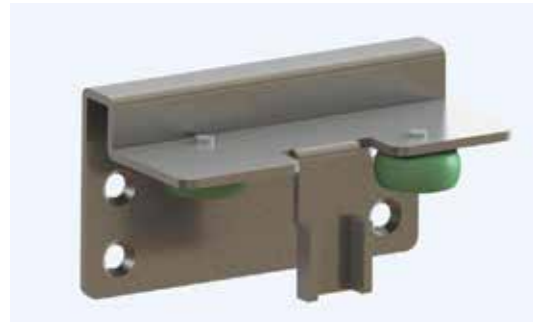


YSM 110 Sürme Kapak Mekanizması

YSM 110 Sliding Door Mechanism



YSM 110 Dış Üst Klavuz
YSM 110 Top External Guide



YSM 110 İç Üst Klavuz
YSM 110 Top Internal Guide



YSM 80 Panel Kapak
Mekanizması
YSM 80 Sliding Door
Mechanism



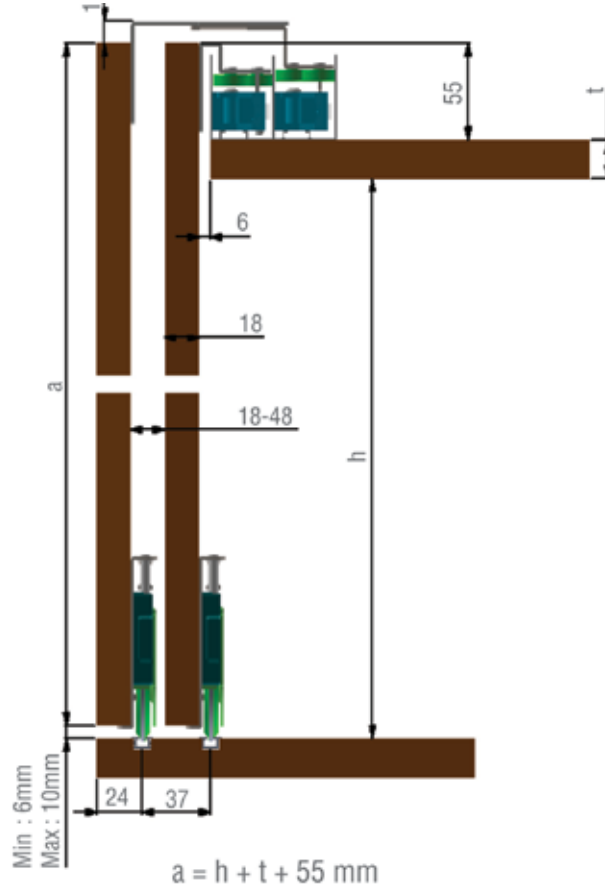
YSC 012 Havalı Fren
YSC 012 Air Piston



YSC 013 Yağlı Fren
YSC 013 Oil Piston

YSM 110 Sürme Kapak Mekanizması

YSM 110 Sliding Door Mechanism

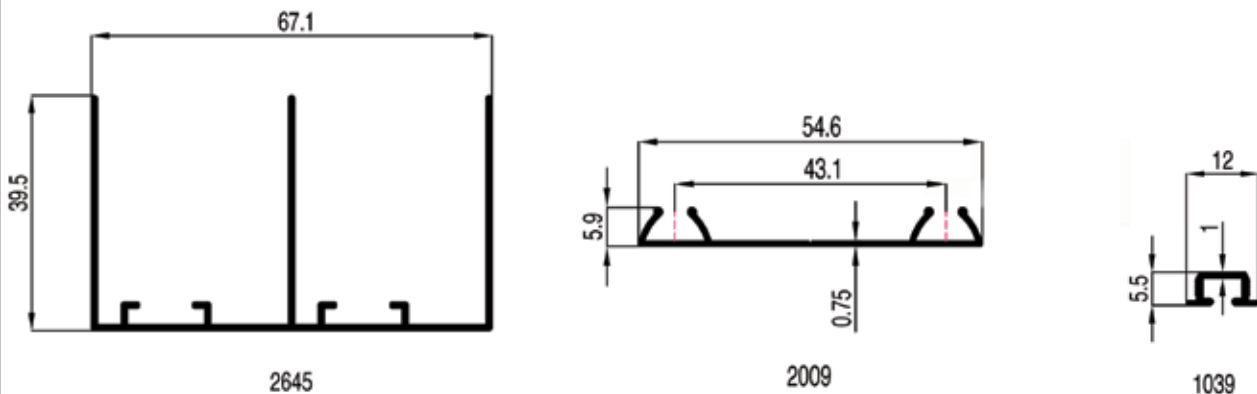


Ysm 110 Frenli Sürgü Kapak mekanizması 80 kg. Taşıma kapasitelidir. Alt ve üstte polyamid kaplı rulmanlı tekerlekle çalışır. Görünüm ve estetik en üst seviyede tasarlanmıştır. Seçilecek sisteme uygun frenler ve ayarlı alt makaralar ürün tablolarında belirtilmiştir.

Ysm 110 is a mechanism with soft closes and it can carry till 80 kg. Bottom and Top rollers are covered with polyamide. Suitable rollers and soft close mechanism for YSM 110 are in the following mechanism charts.

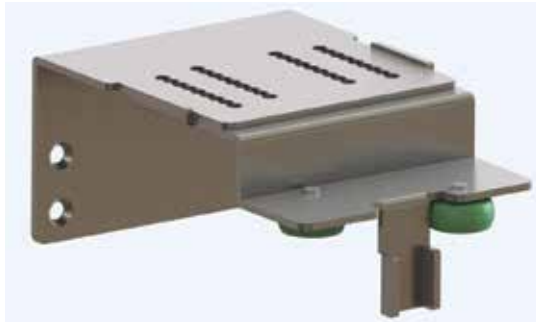
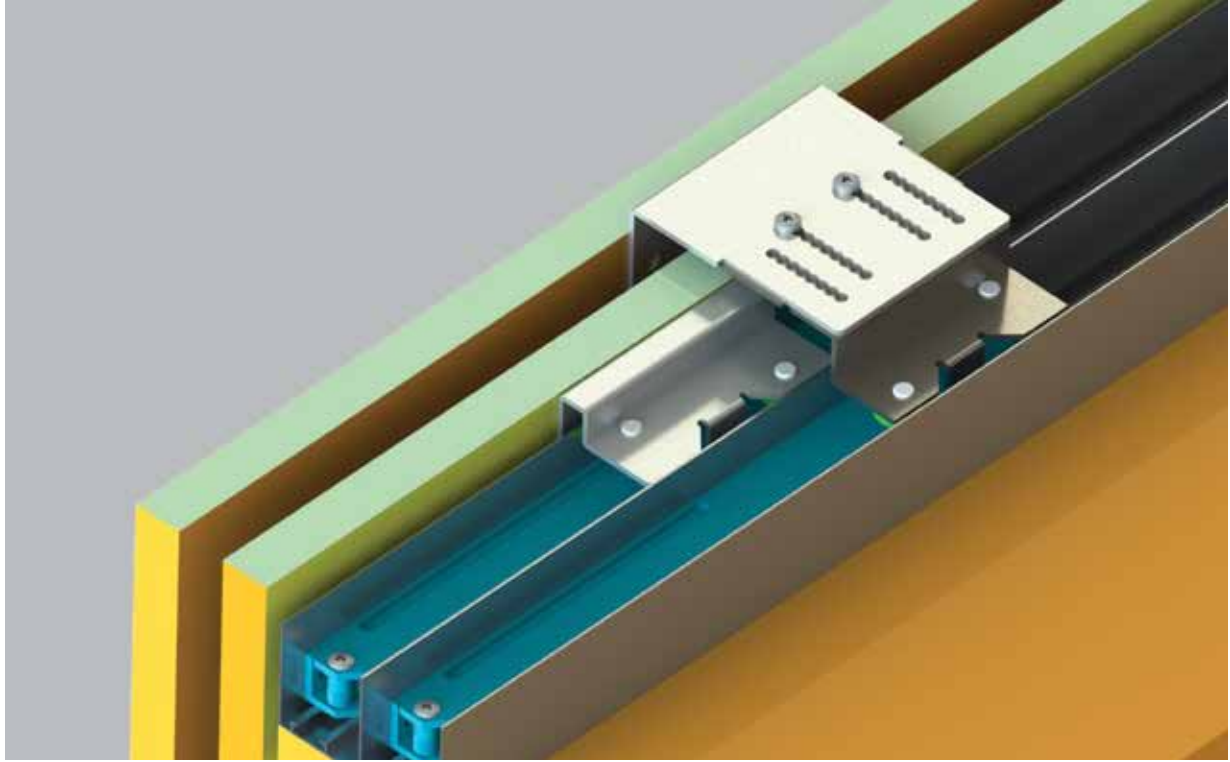
YSM 110 Alüminyum Alt ve Üst Rayları

YSM 110 Aluminium Top and Bottom Rails

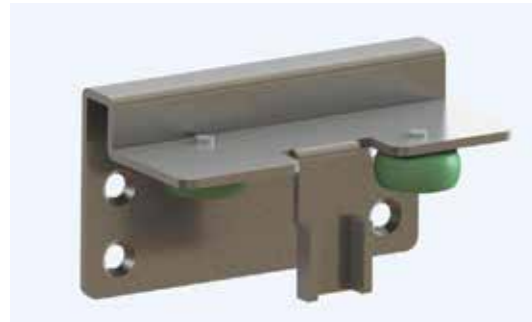


YSM 110 Eko Sürme Kapak Mekanizması

YSM 110 Eco Sliding Door Mechanism



YSM 110 Dış Eko Üst Klavuz
YSM 110 Top Eco External Guide



YSM 110 İç Eko Üst Klavuz
YSM 110 Top Eco Internal Guide



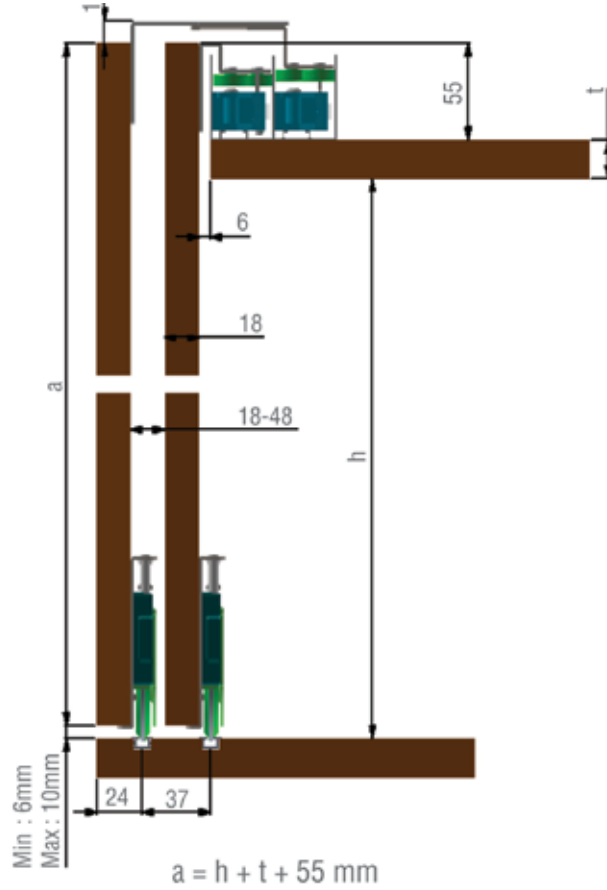
YSM 80 Panel Kapak
Mekanizması
YSM 80 Sliding Door
Mechanism



YSC 012 Havalı Fren
YSC 012 Air Piston

YSM 110 Eko Sürme Kapak Mekanizması

YSM 110 Eco Sliding Door Mechanism

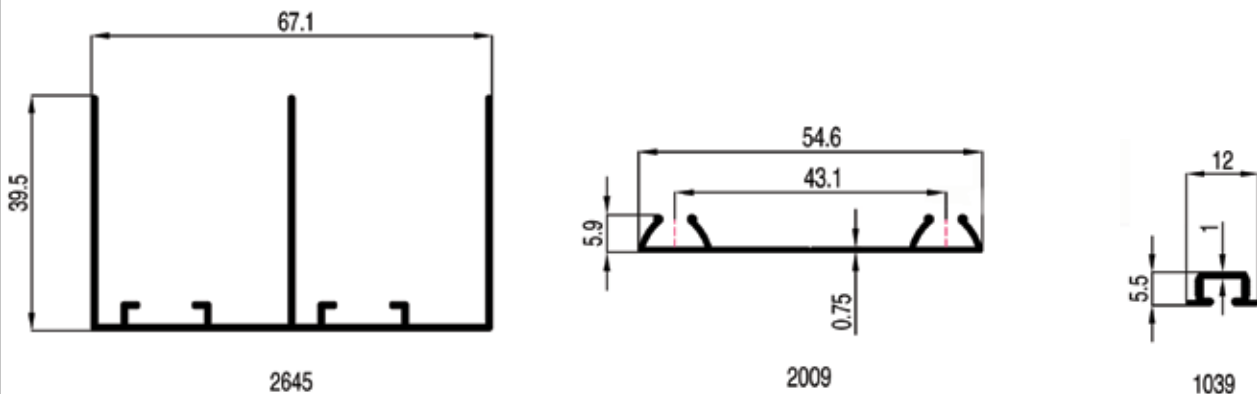


Ysm 110 Eko Frenli Sürgü Kapak mekanizması 80 kg. Taşıma kapasitelidir. Alt ve üstte polyamid kaplı rulmanlı tekerlekle çalışır. Görünüm ve estetik en üst seviyede tasarlanmıştır. Seçilecek sisteme uygun frenler ve ayarlı alt makaralar ürün tablolarında belirtilmiştir.

Ysm 110 Eco is a mechanism with soft closes and it can carry till 80 kg. Bottom and Top rollers are covered with polyamide. Suitable rollers and soft close mechanism for YSM 110 Eco are in the following mechanism charts.

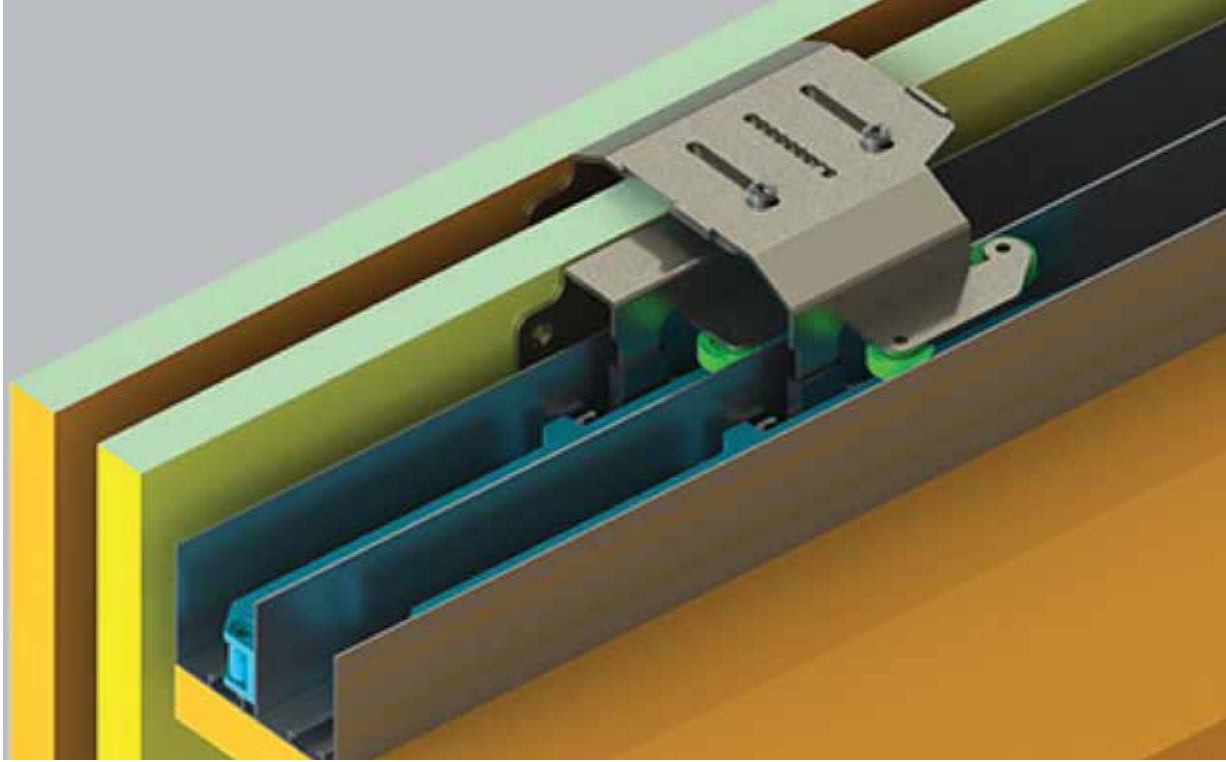
YSM 110 Alüminyum Alt ve Üst Rayları

YSM 110 Aluminium Top and Bottom Rails

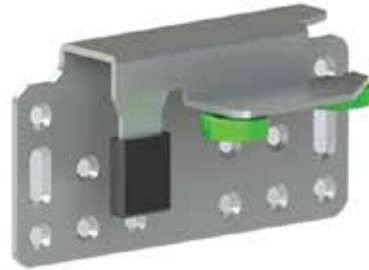


YSM 120 Sürme Kapak Mekanizması

YSM 120 Sliding Door Mechanism



YSM 120 Dış Üst Klavuz
YSM 120 Top External Guide



YSM 120 İç Üst Klavuz
YSM 120 Top Internal Guide



YSM 80 Panel Kapak
Mekanizması
YSM 80 Sliding Door
Mechanism



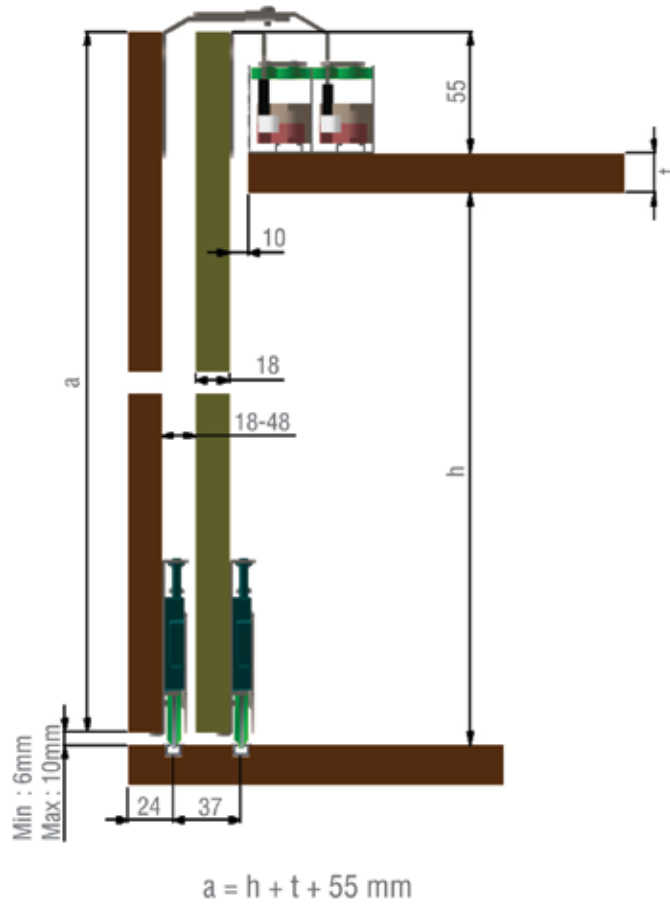
YSC 012 Havalı Fren
YSC 012 Air Piston



YSC 013 Yağlı Fren
YSC 013 Oil Piston

YSM 120 Sürme Kapak Mekanizması

YSM 120 Sliding Door Mechanism

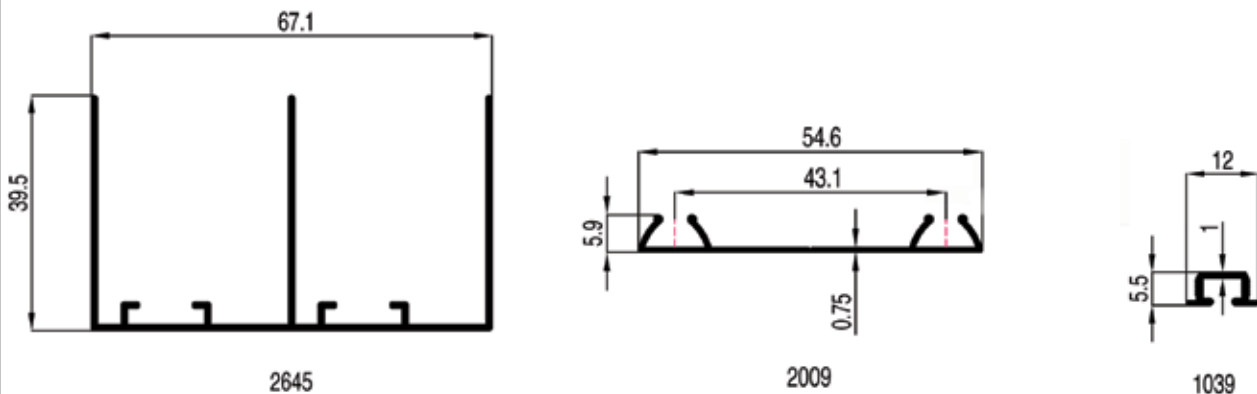


Ysm 120 Frenli Sürgü Kapak mekanizması 80 kg. Taşıma kapasitelidir. Alt ve üstte polyamid kaplı rulmanlı tekerlekle çalışır. Görünüm ve estetik en üst seviyede tasarlanmıştır. Seçilecek sisteme uygun frenler ve ayarlı alt makaralar ürün tablolarında belirtilmiştir.

Ysm 120 is a mechanism with soft closes and it can carry till 80 kg. Bottom and Top rollers are covered with polyamide. Suitable rollers and soft close mechanism for YSM 120 are in the following mechanism charts.

YSM 120 Alüminyum Alt ve Üst Rayları

YSM 120 Aluminium Top and Bottom Rails

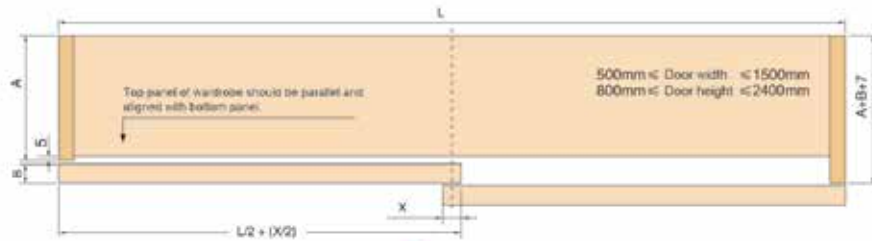


YSM 180 Sürme Kapak Mekanizması

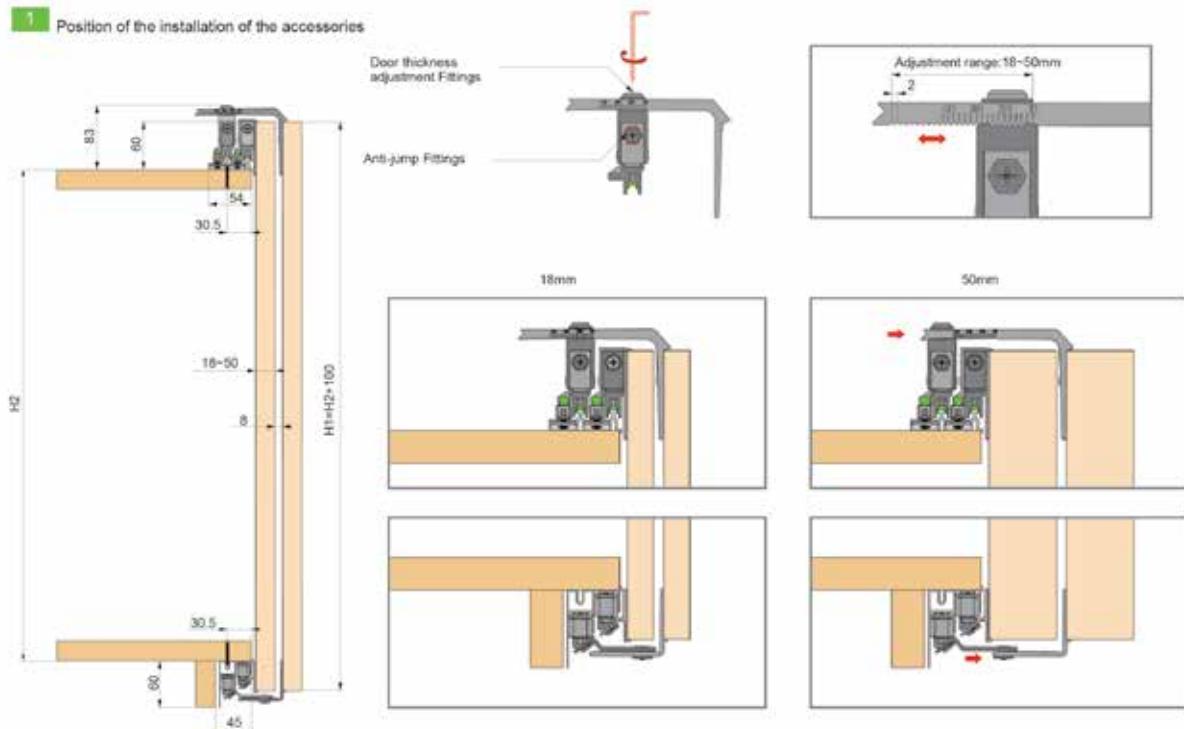
YSM 180 Sliding Door Mechanism



Cabinet Requirements

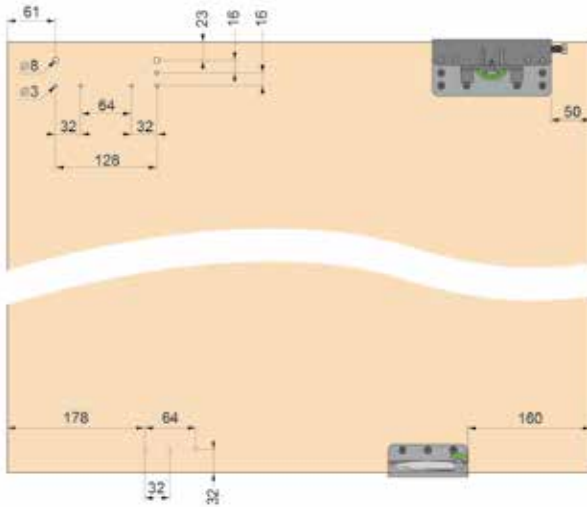


1 Position of the installation of the accessories

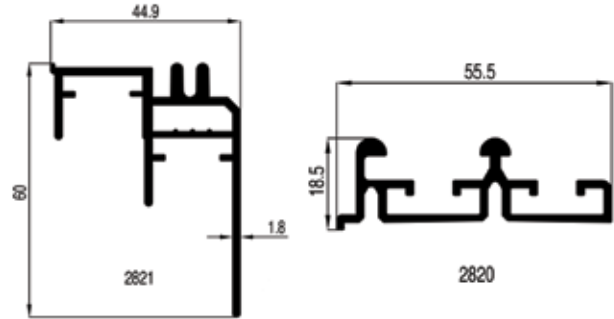


YSM 180 Sürme Kapak Mekanizması

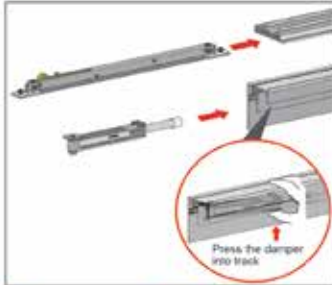
YSM 180 Sliding Door Mechanism



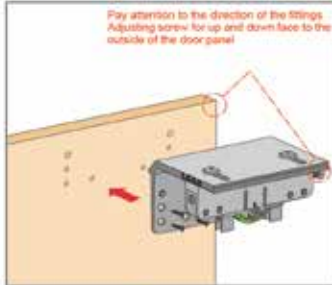
YSM 180 Aluminium Top and Bottom Rails



2 Install damper

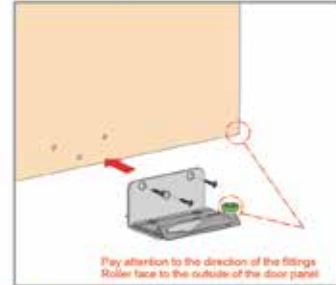


3 Install the fittings of outer door

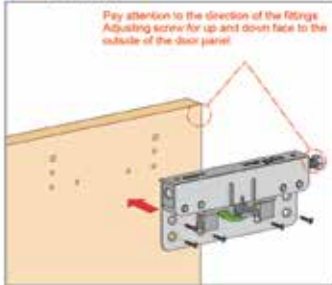


1 Install top roller

2 Install bottom roller

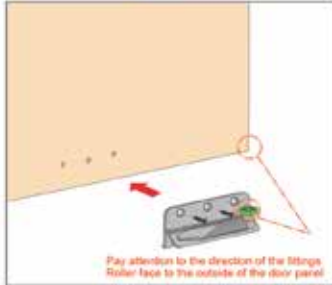


4 Install the fittings of inner door



1 Install top roller

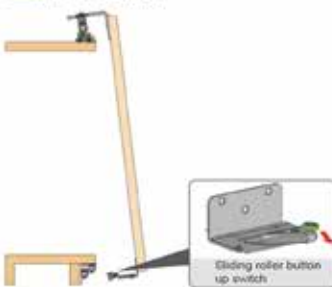
2 Install bottom roller



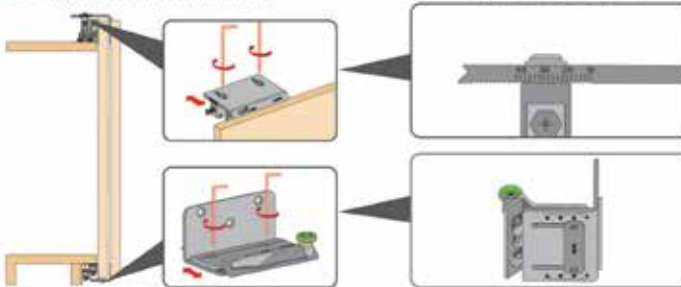
5 Install the inner door



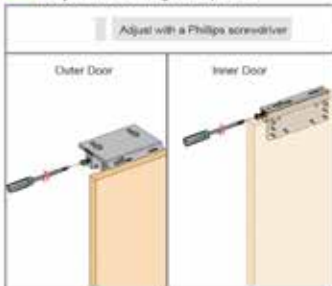
6 Install the outer door



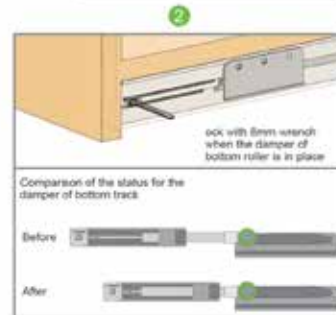
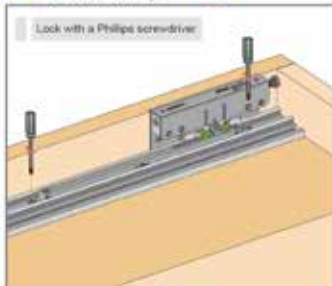
7 Adjust the size of the door with frame



8 Adjust the door height and parallel

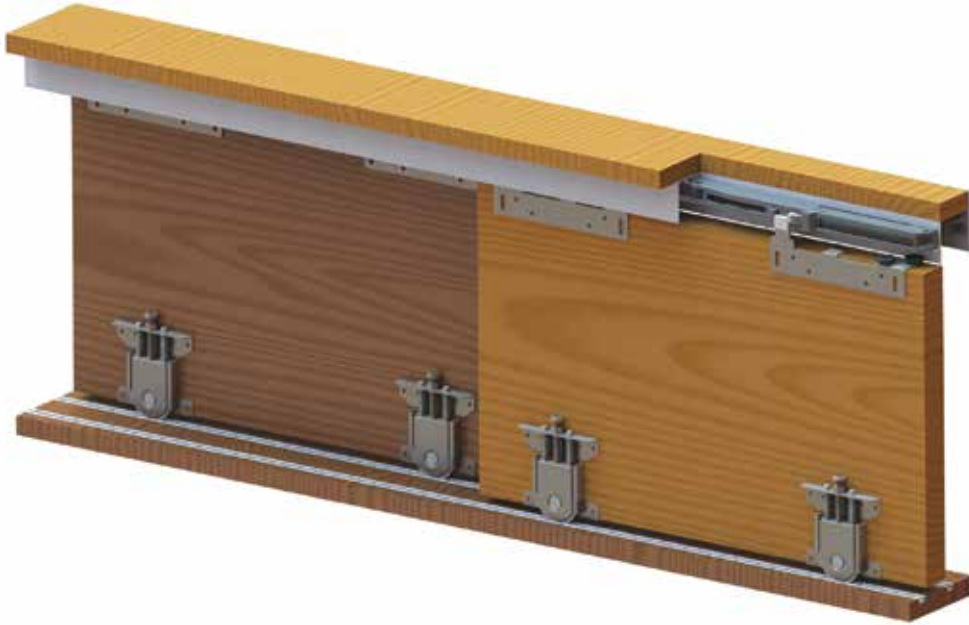


9 Position the damper



YSM 813 Sürme Kapak Mekanizması

YSM 813 Sliding Door Mechanism



YSM 813 İç Üst Klavuz Sağ
YSM 813 Top Internal Guide Right



YSM 813 İç Üst Klavuz Sol
YSM 813 Top Internal Guide Left



YSM 80 Panel Kapak
Mekanizması
YSM 80 Sliding Door
Mechanism



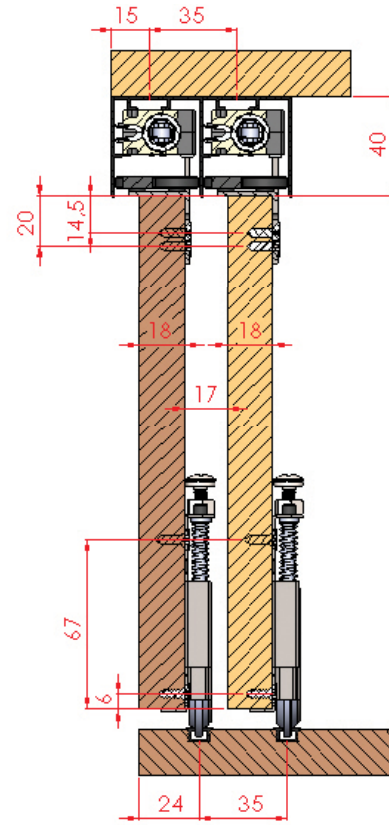
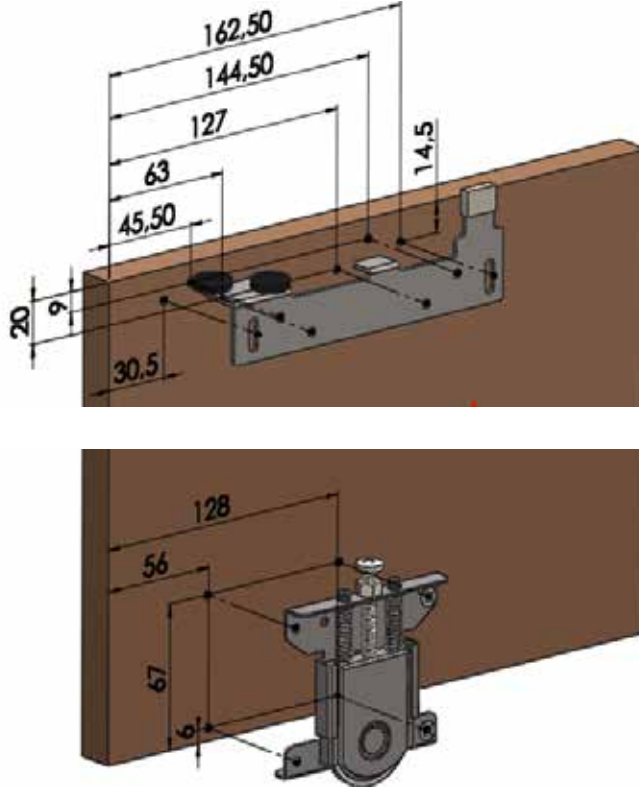
YSC 012 Havalı Fren
YSC 012 Air Piston



YSC 013 Yağlı Fren
YSC 013 Oil Piston

YSM 813 Sürme Kapak Mekanizması

YSM 813 Sliding Door Mechanism



Ysm 813 Ayarlı ve ray içi yavaşlatıcı sürgü kapak mekanizması 34 mm ve 32 mm üst raya göre hazırlanmış ve ray içi yavaşlatıcılı sürgü kapaklar için özel olarak hazırlanmıştır. Alt pom kaplı rulmanlı tekerlekle çalışır, üst teker tasarım özelliklerinden dolayı kapak sallantı ve ses yapmamaktadır.

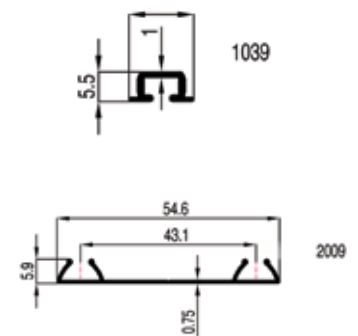
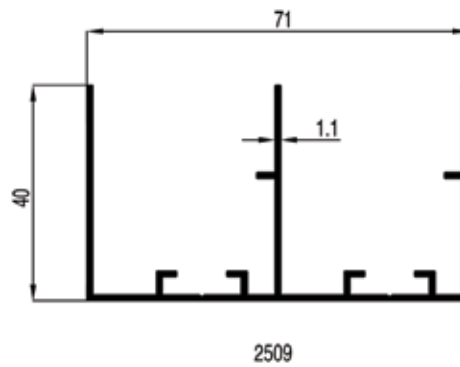
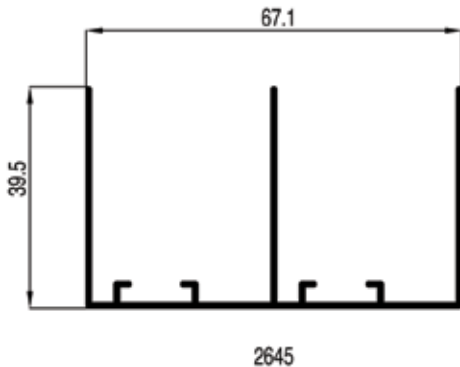
Ysm 813 Sliding Door Mechanism is designed for 34 and 32mm top rail . It can be used with soft close mechanism. It Works with bottom rollers which has bearings inside. That makes mechanism work smoothly and sliently.

YSM 813 Alüminyum Alt ve Üst Rayları

YSM 813 Aluminium Top and Bottom Rails

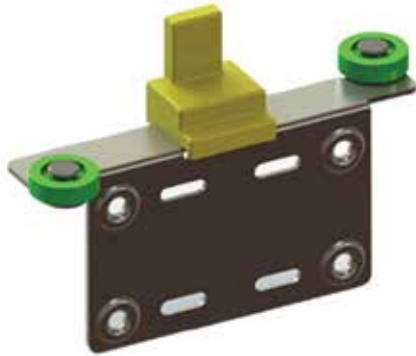
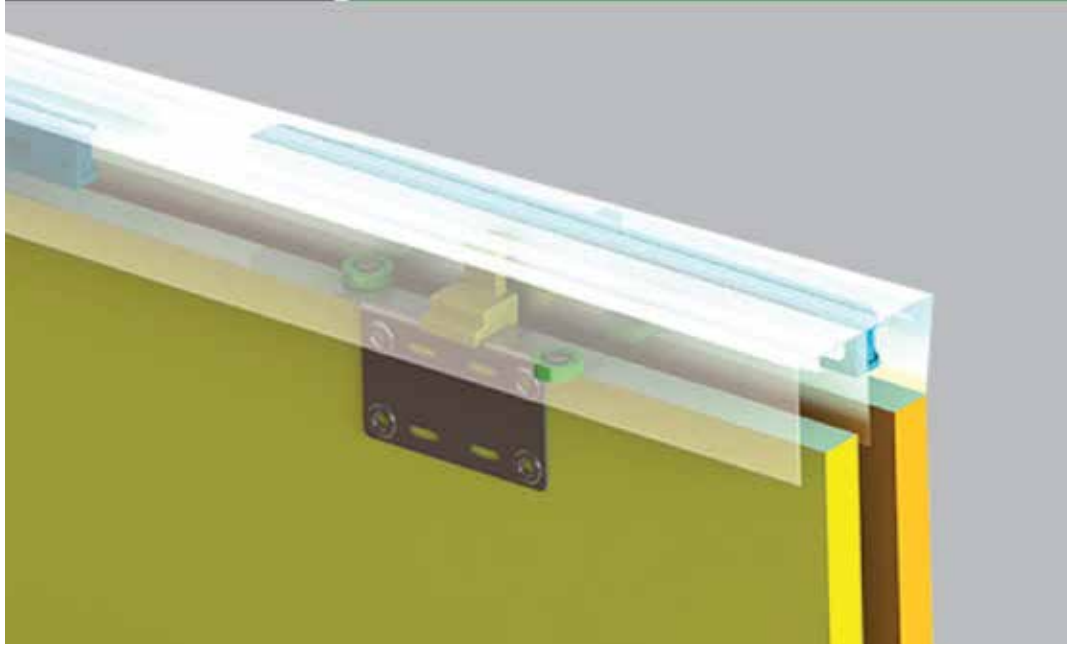
32 mm Üst Ray
32 mm Top Rail

34 mm Üst Ray
34 mm Top Rail



YSM 814 Sürme Kapak Mekanizması

YSM 814 Sliding Door Mechanism



YSM 814 Dış Üst Klavuz
YSM 814 Top External Guide



YSM 80 Panel Kapak
Mekanizması
YSM 80 Sliding Door
Mechanism



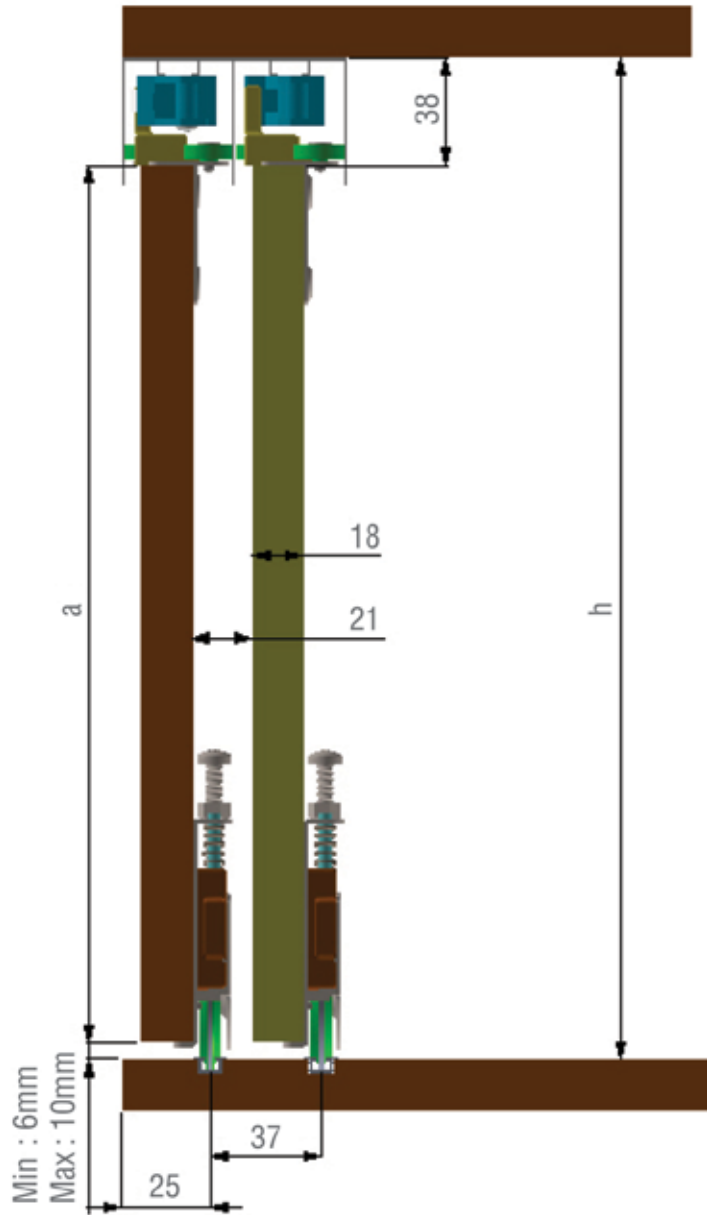
YSC 012 Havalı Fren
YSC 012 Air Piston



YSC 013 Yağlı Fren
YSC 013 Oil Piston

YSM 814 Sürme Kapak Mekanizması

YSM 814 Sliding Door Mechanism

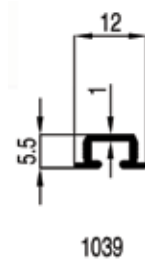
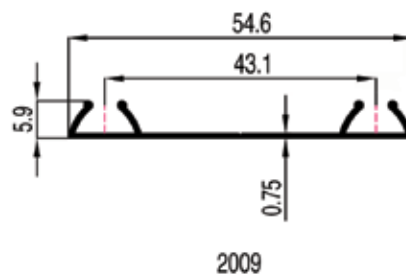
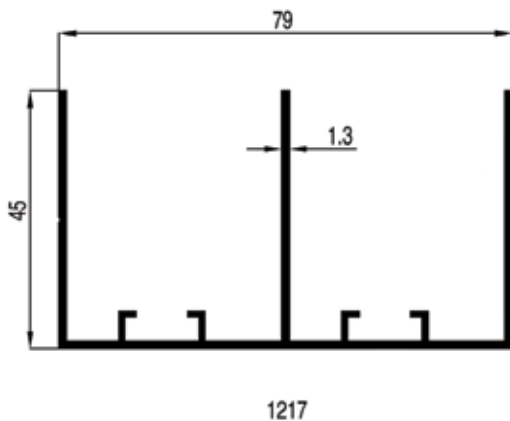


Ysm 814 Ayarlı ve ray içi yavaşlatıcı sürgü kapak mekanizması 37 mm üst raya göre hazırlanmış ve ray içi yavaşlatıcılı sürgü kapaklar için özel olarak hazırlanmıştır. Alt pom kaplı rulmanlı tekerlekle çalışır, üst teker tasarım özelliklerinden dolayı kapak sallantı ve ses yapmamaktadır.

Ysm 814 Sliding Door Mechanism is designed for 37 mm top rail. It can be used with soft close mechanism. It Works with bottom rollers which has bearings inside. That makes mechanism work smoothly and sliently.

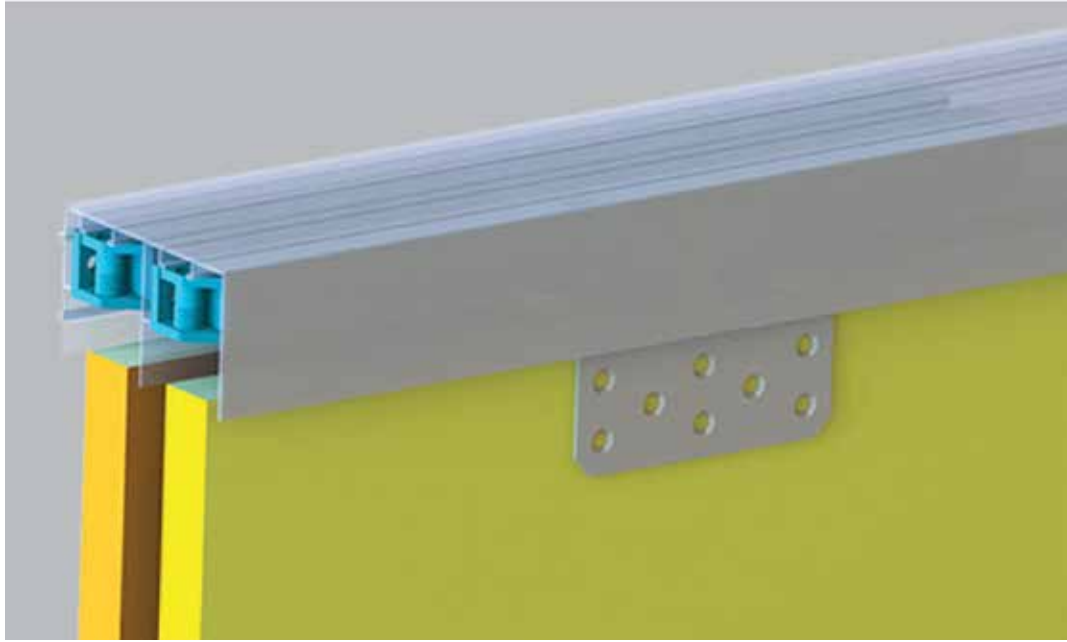
YSM 814 Alüminyum Alt ve Üst Rayları

YSM 814 Aluminium Top and Bottom Rails



YSM 815 Sürme Kapak Mekanizması

YSM 815 Sliding Door Mechanism



YSM 815 Üst Klavuz
YSM 815 Top Guide



YSM 80 Panel Kapak
Mekanizması
YSM 80 Sliding Door
Mechanism



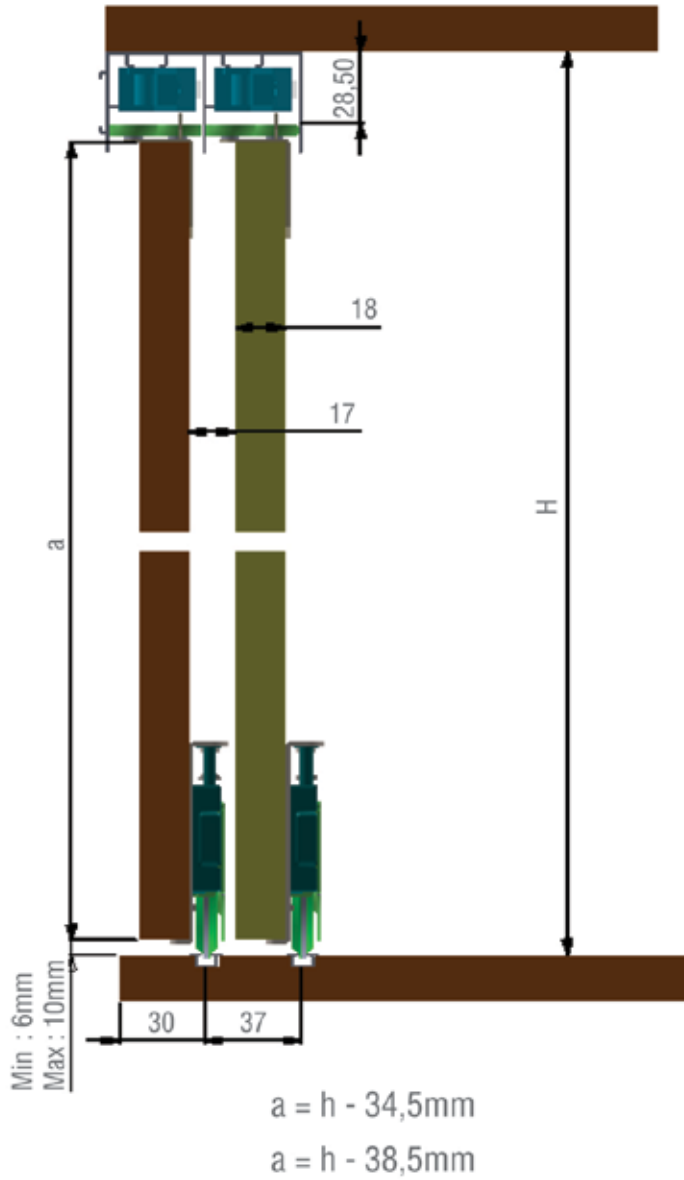
YSC 012 Havalı Fren
YSC 012 Air Piston



YSC 013 Yağlı Fren
YSC 013 Oil Piston

YSM 815 Sürme Kapak Mekanizması

YSM 815 Sliding Door Mechanism

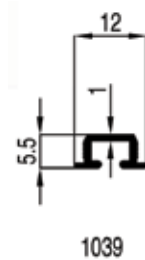
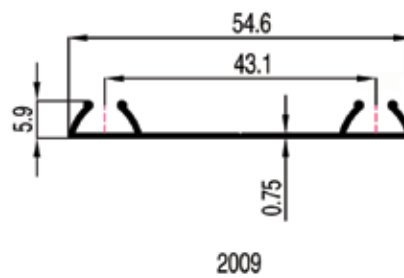
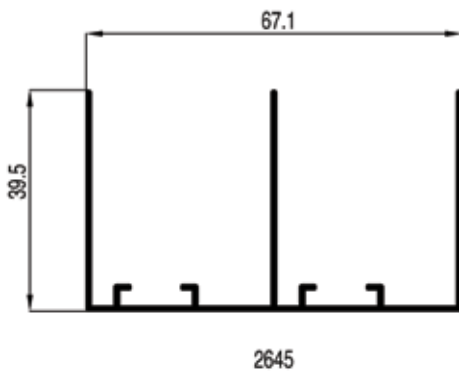


Ysm 815 Ayarlı ve ray içi yavaşlatıcı sürgü kapak mekanizması 32 mm üst raya göre hazırlanmış ve ray içi yavaşlatıcılı sürgü kapaklar için özel olarak hazırlanmıştır. Alt pom kaplı rulmanlı tekerlekle çalışır, üst teker tasarım özelliklerinden dolayı kapak sallantı ve ses yapmamaktadır.

Ysm 815 Sliding Door Mechanism is designed for 32 mm top rail. It can be used with soft close mechanism. It Works with bottom rollers which has bearings inside. That makes mechanism work smoothly and silently.

YSM 815 Alüminyum Alt ve Üst Rayları

YSM 815 Aluminium Top and Bottom Rails



YSM 816 Sürme Kapak Mekanizması

YSM 816 Sliding Door Mechanism



YSM 816 Üst Klavuz
YSM 816 Top Guide



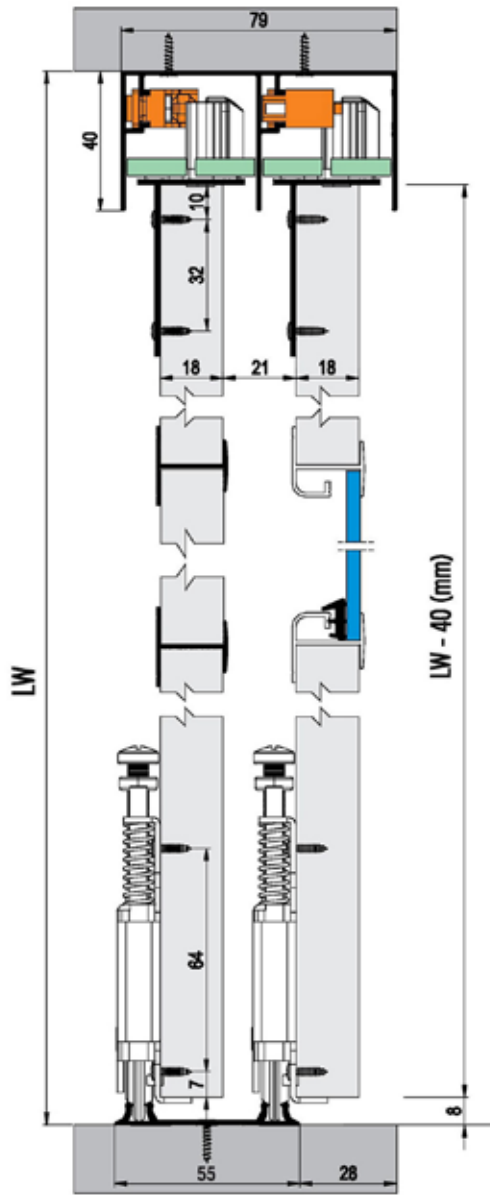
YSM 80A Panel Kapak Mekanizması
YSM 80A Sliding Door Mechanism



YSC 017 Yağlı Fren
YSC 017 Oil Piston

YSM 816 Sürme Kapak Mekanizması

YSM 816 Sliding Door Mechanism

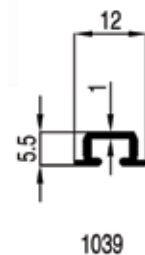
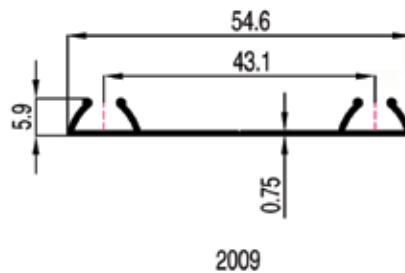
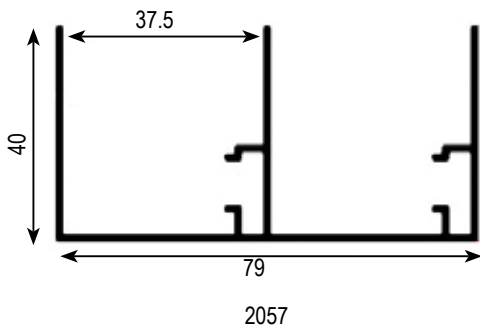


Ysm 816 Ayarlı ve ray içi yavaşlatıcı sürgü kapak mekanizması 37 mm üst raya göre hazırlanmış ve ray içi yavaşlatıcılı sürgü kapaklar için özel olarak hazırlanmıştır. Alt pom kaplı rulmanlı tekerlekle çalışır, üst teker tasarım özelliklerinden dolayı kapak sallantı ve ses yapmamaktadır.

Ysm 816 Sliding Door Mechanism is designed for 37 mm top rail . It can be used with soft close mechanism . It Works with bottom rollers which has bearings inside. That makes mechanism work smoothly and sliently.

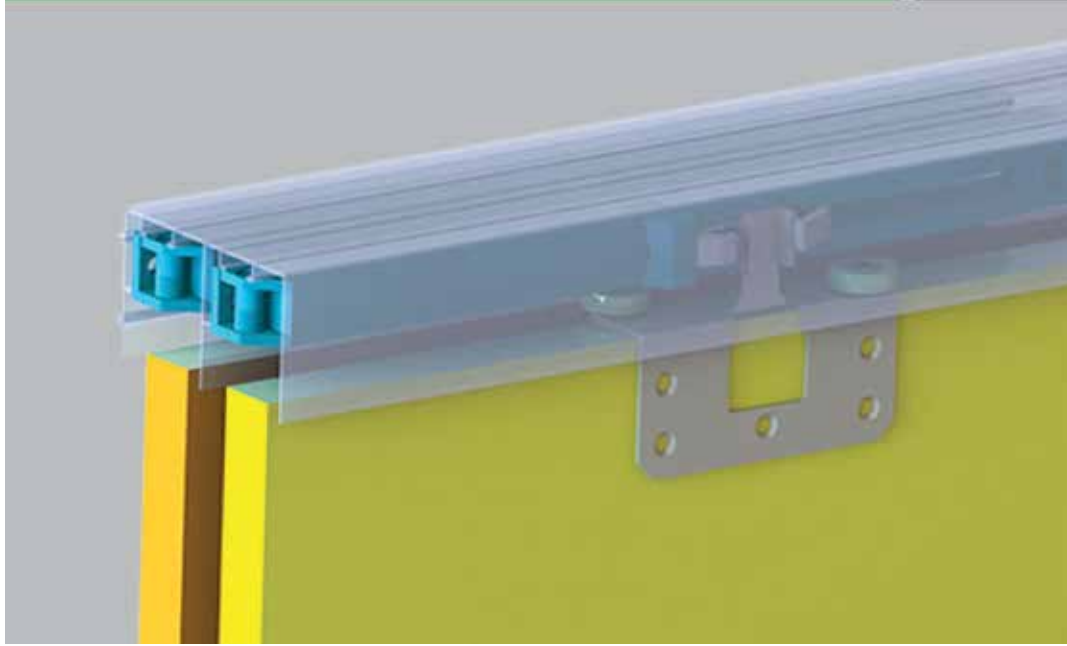
YSM 816 Alüminyum Alt ve Üst Rayları

YSM 816 Aluminium Top and Bottom Rails



YSM 817 Sürme Kapak Mekanizması

YSM 817 Sliding Door Mechanism



YSM 817 Dış Üst Klavuz
YSM 817 Top External Guide



YSM 80 Panel Kapak
Mekanizması
YSM 80 Sliding Door
Mechanism



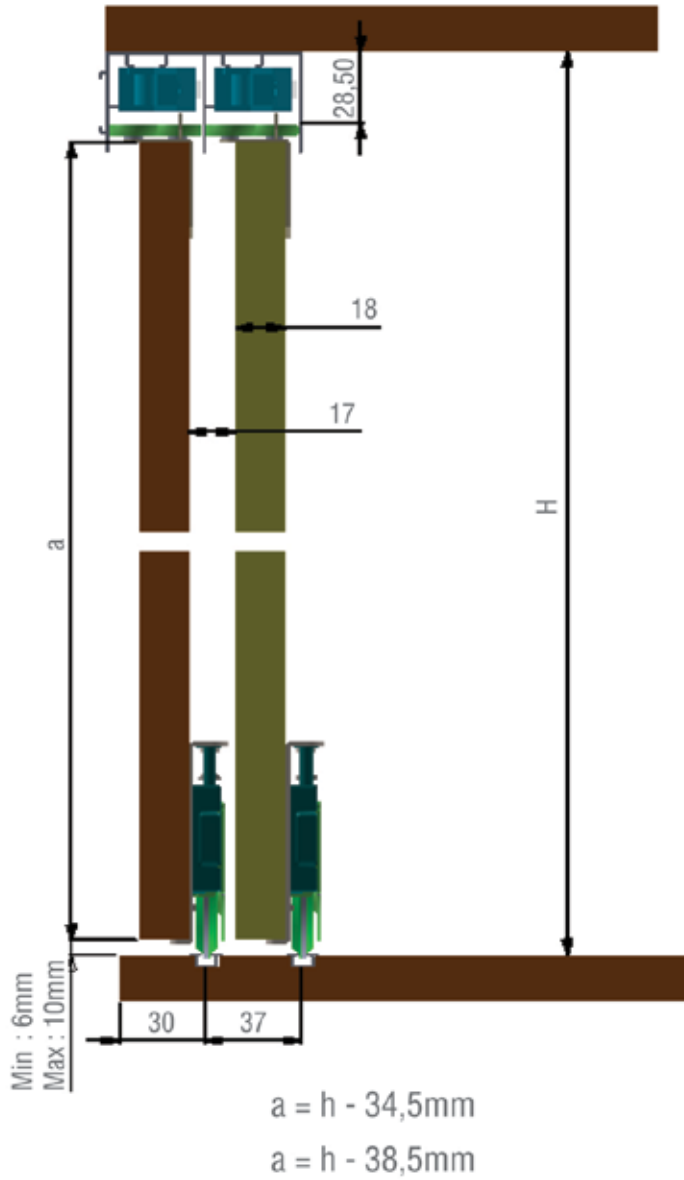
YSC 012 Havalı Fren
YSC 012 Air Piston



YSC 013 Yağlı Fren
YSC 013 Oil Piston

Ysm 817 Sürme Kapak Mekanizması

Ysm 817 Sliding Door Mechanism

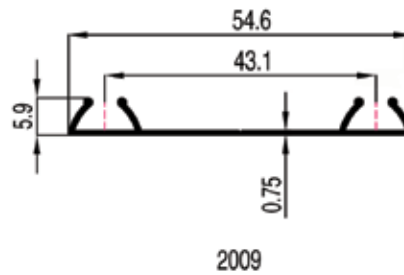
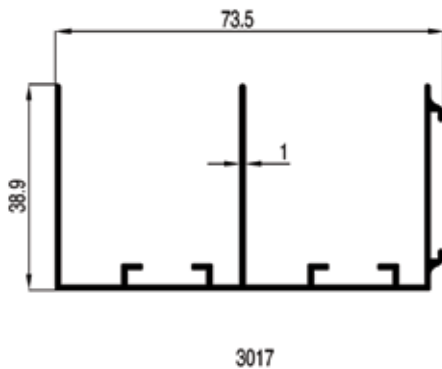


Ysm 817 Ayarlı ve ray içi yavaşlatıcı sürgü kapak mekanizması 34 mm üst raya göre hazırlanmış ve ray içi yavaşlatıcılı sürgü kapaklar için özel olarak hazırlanmıştır. Alt pom kaplı rulmanlı tekerlekle çalışır, üst teker tasarım özelliklerinden dolayı kapak sallantı ve ses yapmamaktadır.

Ysm 817 Sliding Door Mechanism is designed for 34 mm top rail. It can be used with soft close mechanism. It Works with bottom rollers which has bearings inside. That makes mechanism work smoothly and siently.

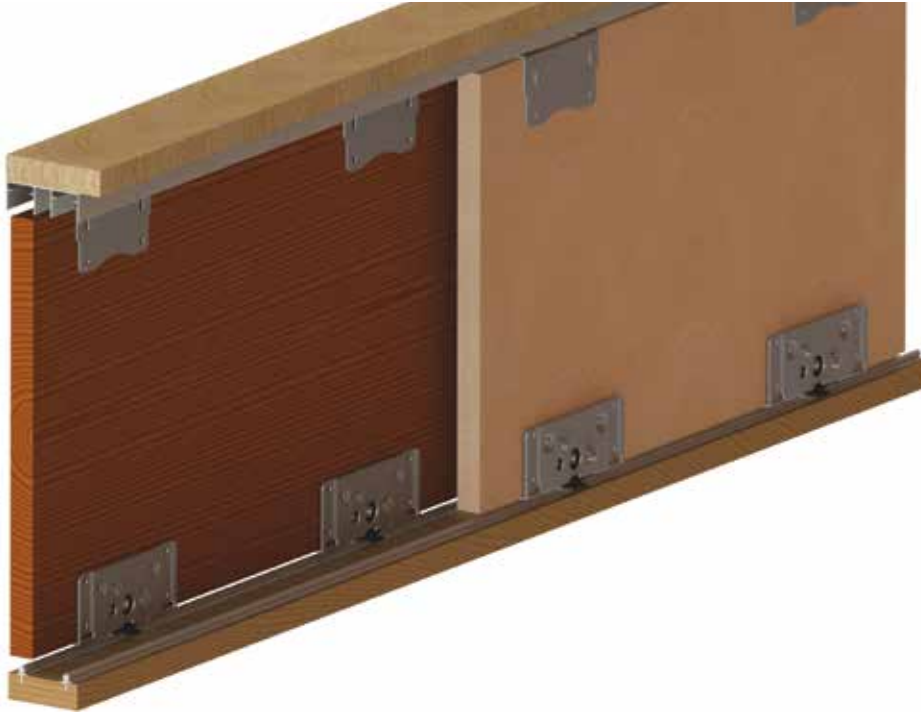
Ysm 817 Alüminyum Alt ve Üst Rayları

Ysm 817 Aluminium Top and Bottom Rails



YSKM 80 Sürme Kapak Mekanizması

YSKM 80 Sliding Door Mechanism



YSKM 80 Dış Üst Klavuz
YSKM 80 Top External Guide



YSKM 80 Üst Klavuz Sağ
YSKM 80 Top Guide Right



YSKM 80 Üst Klavuz Sol
YSKM 80 Top Guide Left



YSKM 80 Stoper
YSKM 80 Stopper



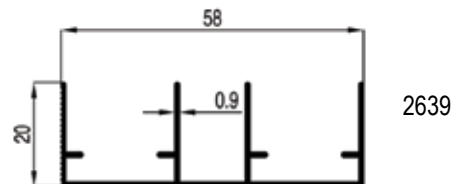
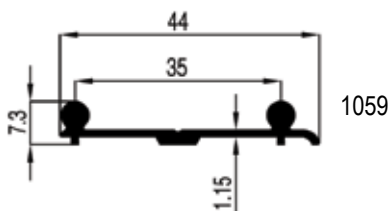
YSC 016 Klavuz
YSC 016 Guide



YSC 016 Yağlı Fren
YSC 016 Oil Piston

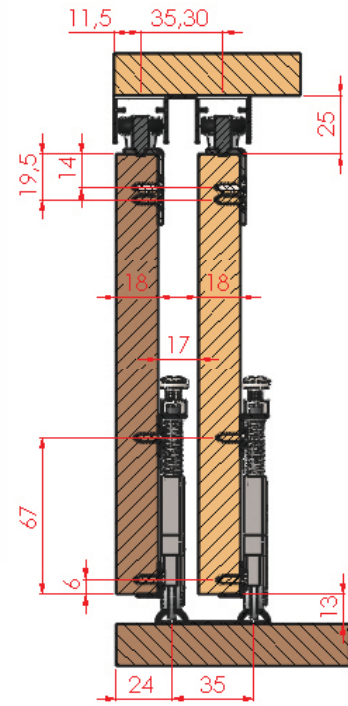
YSKM 80 Alüminyum Alt ve Üst Rayları

YSKM 80 Aluminium Top and Bottom Rails



YSM 81 Sürme Kapak Mekanizması

YSM 81 Sliding Door Mechanism



YSM 80 Panel Kapak Mekanizması
YSM 80 Sliding Door Mechanism



YSM 81 Üst Klavuz Sağ
YSM 81 Top Guide Right



YSM 81 Üst Klavuz Sol
YSM 81 Top Guide Left



YSM 81 Stoper
YSM 81 Stopper



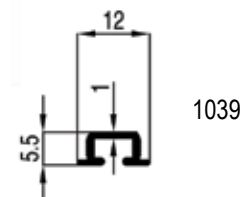
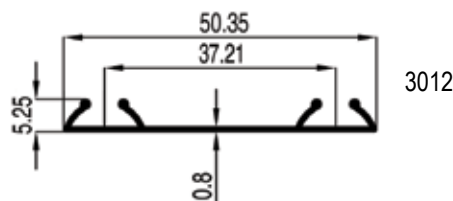
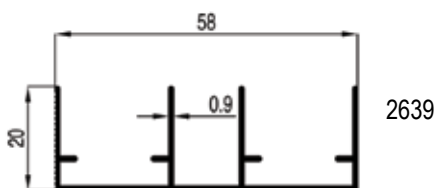
YSC 016 Klavuz
YSC 016 Guide



YSC 016 Yağlı Fren
YSC 016 Oil Piston

YSM 81 Alüminyum Alt ve Üst Rayları

YSM 81 Aluminium Top and Bottom Rails



YSM 80 Sürme Kapak Mekanizması

YSM 80 Sliding Door Mechanism



Ysm 80 Sürme kapak Mekanizması

Ağırlık Kapasitesi; 80 Kg.

İçindekiler; 2 adet stoper (isteğe bağlı), 4 adet kutuda, 160 adet kolide.

Ysm 80 Sliding Door Mechanism

Loading Capacity; 80 Kg.

Contents; 4 pcs in the packs - 160 pcs are in the boxes.

Stoppers are depends on the request of the customers.

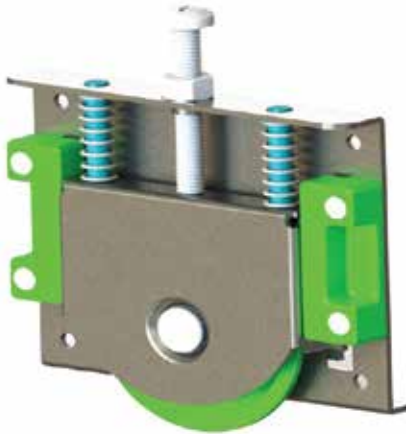


STP 01 Stoper

STP 01 Stopper

YSM 80A Sürme Kapak Mekanizması

YSM 80A Sliding Door Mechanism



Ysm 80A Sürme kapak Mekanizması

Ağırlık Kapasitesi; 80 Kg.

İçindekiler; 2 adet stoper(isteğe bağlı), 4 adet kutuda, 160 adet kolide.

Ysm 80A Sliding Door Mechanism

Loading Capacity; 80 Kg.

Contents; 4 pcs in the packs - 160 pcs are in the boxes. Stoppers are

depends on the request of the customers.

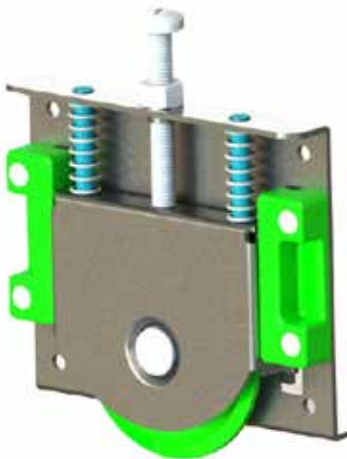


STP 01 Stoper

STP 01 Stopper

YSM 80B Sürme Kapak Mekanizması

YSM 80B Sliding Door Mechanism



Ysm 80B Sürme kapak Mekanizması

Ağırlık Kapasitesi; 100 Kg.

İçindekiler; 2 adet stoper (isteğe bağlı), 4 adet kutuda, 120 adet kolide.

Ysm 80B Sliding Door Mechanism

Loading Capacity; 100 Kg.

Contents; 4 pcs in the packs - 120 pcs are in the boxes. Stoppers are

depends on the request of the customers.

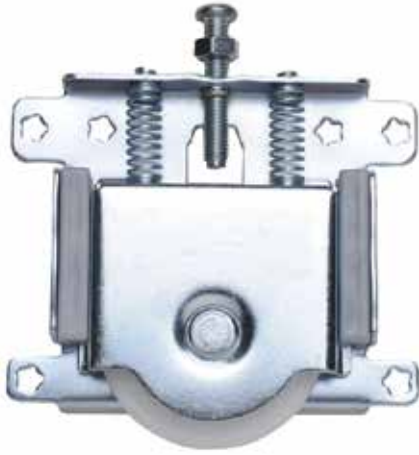


STP 01 Stoper

STP 01 Stopper

YSM 80C Sürme Kapak Mekanizması

YSM 80C Sliding Door Mechanism



Ysm 80C Sürme kapak Mekanizması

Ağırlık Kapasitesi; 100 Kg.

İçindekiler; 2 adet stoper(isteğe bağlı), 4 adet kutuda, 144 adet kolide.

Ysm 80C Sliding Door Mechanism

Loading Capacity; 100 Kg.

Contents; 4 pcs in the packs - 144 pcs are in the boxes. Stoppers are depends on the request of the customers.



STP 01 Stoper

STP 01 Stopper

YA 002 Masa Bağlantı Elemanı

YA 002 Table Connection Aparat



YA 002 Masa Bağlantı Elemanı

Malzeme; Çelik – 1,5 mm Et kalınlığı

Koli İçeriği; 250 Adet

YA 002 Table Connection Aparat

Material; Steel – 1,5mm. Thickness

Box Contents; 250 Pcs

YA 003 Çift Açılım Masa Rayı Mekanizması

YA 003 Double Extension Table Slide Mechanism



YA 003 Çift Açılım Masa Rayı Mekanizması

Ölçüler; 800 mm. – 1000 mm. Lütfen Sipariş ederken bildiriniz.

Koli İçeriği; 12 Takım

YA 003 Double Extension Table Slide Mechanism

Sizes; 800 mm. – 1000 mm. Please inform us when you order.

Box Contents; 12 Sets

YSC 011 Hız Ayarlı Yavaşlatıcı

YSC 011 Adjustable Soft Close Mechanism



YSC 011 – Hız Ayarlı Yavaşlatıcı
Ağırlık; Max. 80 Kg.
Koli İçeriği; 50 Takım

YSC 011 – Adjustable Soft Close Mechanism
Load bearing capacity;80 kg
Box Contents; 50 Sets

YSC 012 Havalı Piston

YSC 012 Air Piston



YSC 012 – Havalı Piston
Ağırlık; Max. 80 Kg.
Koli İçeriği; 200 Adet

YSC 012 – Air Piston
Load bearing capacity; 80 kg
Box Contents; 200 Pcs

YSC 013 Yağlı Piston

YSC 013 Oil Piston



YSC 013 – Yağlı Piston
Ağırlık; Max. 80 Kg.
Koli İçeriği; 140 Adet

YSC 013 – Oil Piston
Load bearing capacity; 80 kg
Box Contents; 140 Pcs

YSC 014 Ray Kapak Pistonu

YSC 014 Rail Door Piston



YSC 014 - Ray Kapak Pistonu
Ağırlık; Max. 80 Kg.
Koli İçeriği; 25 Takım
YSC 014 – Rail Door Piston
Load bearing capacity; 80 kg
Box Contents; 25 Sets

YSC 016 Yağlı Piston

YSC 016 Oil Piston



YSC 016 – Yağlı Piston
Ağırlık; Max. 60 Kg.
Koli İçeriği; 98 Adet
YSC 016 – Oil Piston
Load bearing capacity; 60 kg
Box Contents; 98 Pcs

YSC 017 Yağlı Piston

YSC 017 Oil Piston



YSC 017 – Yağlı Piston
Ağırlık; Max. 80 Kg.
Koli İçeriği; 200 Adet
YSC 017 – Oil Piston
Load bearing capacity; 80 kg
Box Contents; 200 Pcs

YCA 720 Gardrop Asansörü

YCA 720 Wardrobe Lift

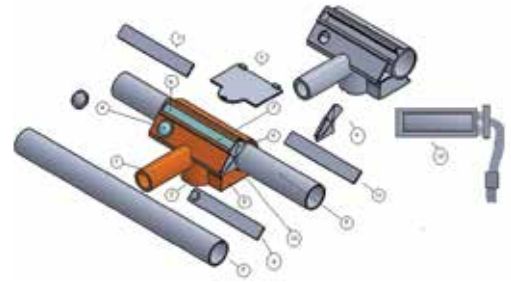


YCA 720 Gardrop Asansörü
Renk; Siyah – Beyaz – Gri
İç Ayar; 750 mm – 1170 mm.
Yük Kapasitesi; 15 kg.
Koli İçeriği; 10 Takım

YCA 720 - Manuel Wardrobe Lift
Color; Black – White – Grey
Adjustment; 750 mm to 1170 mm.
Load bearing capacity; 15 kg
Box Contents; 10 Sets

YCA 725 LED'li Gardrop Asansörü

YCA 725 Wardrobe Lift With LED



Patent No: 2018/14693
YCA 725 Led'li Gardrop Asansörü
Ürün Detayı; Ledler 9 w pil ile çalışmaktadır.
Harekete duyarlı sensör ile çalışmaktadır.
Renk; Siyah – Beyaz – Gri
İç Ayar; 750 mm – 1170 mm.
Yük Kapasitesi; 15 kg.
Koli İçeriği; 10 Takım

Patent No: 2018/14693
YCA 725 – Led Wardrobe Lift
Product details; Leds are working with 9w battery. It Works with movement sensor.
Color; Black – White – Grey
Adjustment; 750 mm to 1170 mm.
Load bearing capacity; 15 kg
Box Contents; 10 Sets

YCA 730 LED Askı Borusu

YCA 730 LED Hanger Tube



YCA 730 LED ASKI BORUSU

Ürün Detayı; Gardrop aydınlatma , Hareket sensörlü, Kolay pil değişimi, Standart flanşlar ile kullanılmaktadır. (15 x 30 mm). Ürün üzerinde ayrıca açma kapama tuşları bulunmaktadır. Ölçüler; 400 mm – 1300 mm arası üretilmektedir. Malzeme; Alüminyum ve Plastik, Led Renkleri; Beyaz ve Gün ışığı. Koli İçeriği; 20 Adet

YCA 730 LED LIGHTING TUBE WITH BATTERY

Product details; Wardrobe light , Movement Sensor, Easy to Change to the Battery without to take off the clothes on it. Usable for standart flanges (15x 30 mm.). Product has on&off Switches on it. Sizes; 400 mm. – 1300 mm. Material; Aluminium and Plastic

Led Color; White – Warm White
Box Contents; 20 Pcs

YCA 740 Pantolon Askılığı

YCA 740 Trousler Rack



YCA 740 Pantolon Askılığı

Ölçü; 400 mm – 650 mm arası üretilmektedir.

Renk; Gri ve Beyaz

Yük kapasitesi; 15 kg.

Kurulum; Tabla altı ve yan dikmelerde montaj yapabilirsiniz. Koli İçeriği; Ölçüye göre değişmektedir.

YCA 740 –Trousler Rack

Material; Aluminium pipes, Housing; Plastic

Color; Grey - Cream

Sizes; 400 mm. – 650 mm.

Load bearing capacity; 15 kg

Installation; Below of the panel or sides

Box Contents; Depends on the sizes.

YCA 750 Sepetli Pantolon Askılığı

YCA 750 Trousler Rack With Basket



YCA 750 Sepetli Pantolon Askılığı

Ölçü; 500 mm – 750 mm arası üretilmektedir.

Renk; Gri ve Beyaz

Yük kapasitesi; 15 kg.

Kurulum; Tabla altı ve yan dikmelerde montaj yapabilirsiniz.

Koli İçeriği; Ölçüye göre değişmektedir.

YCA 750 –Trousler Rack With Basket

Color; Grey - Cream

Sizes; 500 mm. – 750 mm.

Load bearing capacity; 15 kg

Installation; Below of the panel or sides

Box Contents; Depends on the sizes.

YA 001 Dolap Askı Elemanı

YA 001 Cabinet Hanging Aparat



YA 001 Dolap Askı Elemanı

- 1,2mm (Standart)

- 1,5 mm isteğe bağlıdır.

Renk; Beyaz - Kahve - Siyah – Krem

Koli İçeriği; 250 Adet

YA 001 Cabinet Hanging Aparat

-1.2 MM steel is the standart thickness of the metal.

-1.5 MM steel thickness depends on the customer requirement.

Color; White - Brown - Black – Cream

Box Contents; 250 Pcs

YA 005 Plastik Dübelli Minifix

YA 005 Minifix With Plastic Anchor



YA 005 Plastik Dübelli Minifix

13mm. Minifix Kafa – 12 mm. Minifix kafa

10 mm. Dübelle – 8 mm. Dübelle

Renk; Nikel ve Çinko

Koli İçeriği; 1000 Takım

YA 005 Minifix With Plastic Anchor

13 mm. Minifix head - 12 mm. Minifix head

10 mm. Anchor - 8 mm. Anchor

Color; Nicel - Zinc

Box Contents; 1000 Sets

YA 006 Metal Dübelle Minifix

YA 006 Minifix With Metal Anchor



YA 006 Metal Dübelle Minifix

13mm. Minifix Kafa – 12 mm. Minifix kafa.

10 mm. Dübelle – 8 mm. Dübelle

Renk; Nikel ve Çinko

Koli İçeriği; 1000 Adet

YA 006 Minifix With Metal Anchor

13 mm. Minifix head - 12 mm. Minifix Head.

10 mm. Anchor - 8 mm. Anchor

Color; Nicel - Zinc

Box Contents; 1000 Pcs

YA 007 Karyola Bağlantı Elemanı

YA 007 Bedstead Connector



YA 007 Karyola Bağlantı Elemanı

- 1 mm et kalınlığı standart üretim (Aksi belirtilmediği taktirde.)
- Talep doğrultusunda 1,2 mm ya da 1,5 mm çelik üretilebilir.

Koli İçeriği; 100 Takım

YA 007 Bedstead connector

- 1 mm thickness of the steel
- If requested we can do such as 1.2 or 1.5 mm thickness of the steel

Box Contents; 100 Sets

YA 012 Kendinden Dübelli Minifix

YA 012 Self Anchor Minifix



YA 012 Kendinden Dübelli Minifix

13mm. Minifix Kafa – 12 mm. Minifix kafa

Renk; Nikel ve Çinko

Koli İçeriği; 1000 Takım

YA 012 Self Anchor Minifix

13 mm. Minifix head - 12 mm. Minifix head

Color; Nicel - Zinc

Box Contents; 1000 Sets

YA 013 Ayarlı Baza Ayağı

YA 013 Adjustable Base Leg



YA 013 Ayarlı Baza Ayağı

10-15 cm. Ayarlı

Renk; Beyaz – Siyah – Gri

Koli İçeriği; 300 Adet

YA 013 Adjustable Base Leg

Adustable from 100 mm. to 150 mm.

Color; White – Black – Grey

Box Contents; 300 Pcs

YA 034 Şeffaf Açılı Çektirme

YA 034 Transparent Corner Fitting



YA 034 Şeffaf Açılı Çektirme
Renk; Şeffaf
Koli İçeriği; 2000 Adet
YA 034 Transparent Corner Fitting
Color; Transparent
Box Contents; 2000 Pcs

YA 035 Zamak Çektirme

YA 035 Zinc Connector



YA 035 Zamak Çektirme
Renk; Çinko – Nikel
Koli İçeriği; 1000 Adet
YA 035 Zinc Connector
Color; Nicel - Zinc
Box Contents; 1000 Pcs

YA 038 Alüminyum Çerçeve Birleştirme

YA 038 Aluminium Frame Fixer



YA 038 Alüminyum Çerçeve Birleştirme
2 mm,
Paket içeriği; 500 Adet
YA 038 Aluminium Frame Fixer
2 mm,
Box Contents; 500 Pcs

YA 042 Hızlı Yapıştırıcı

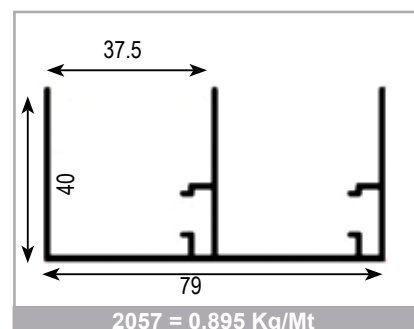
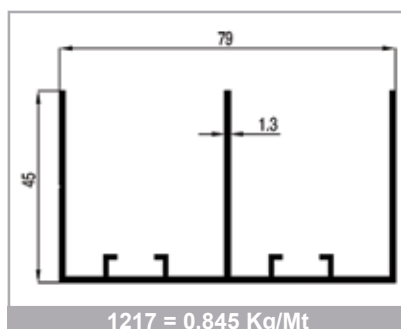
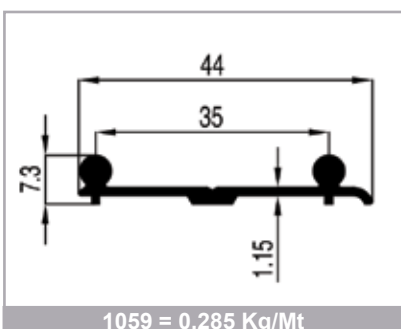
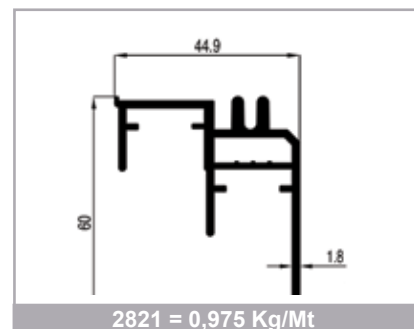
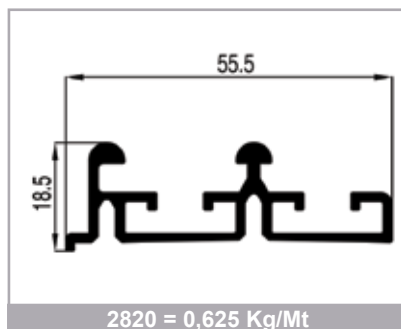
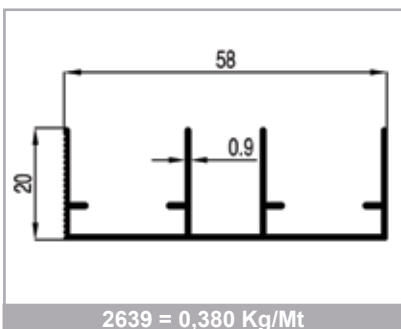
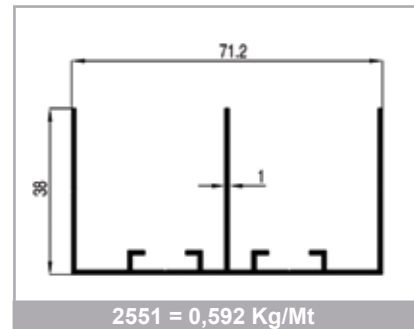
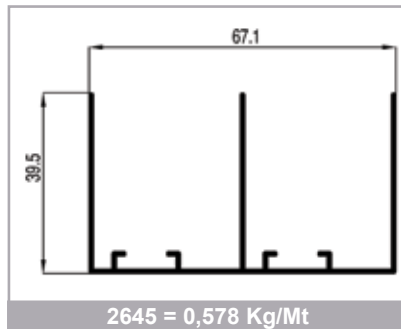
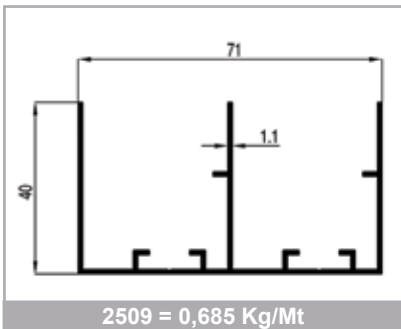
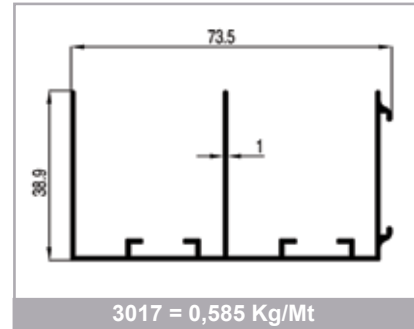
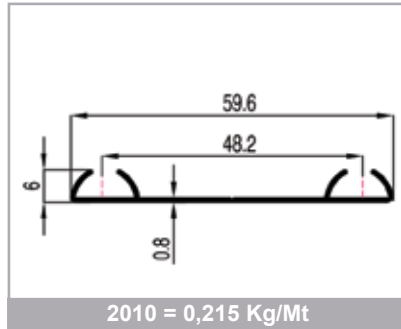
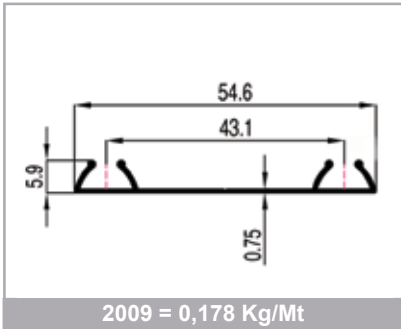
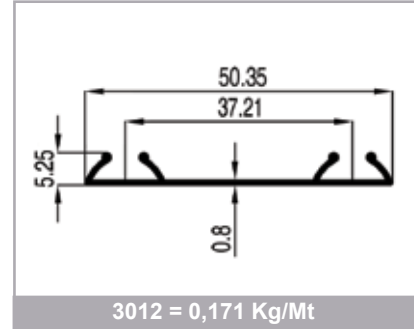
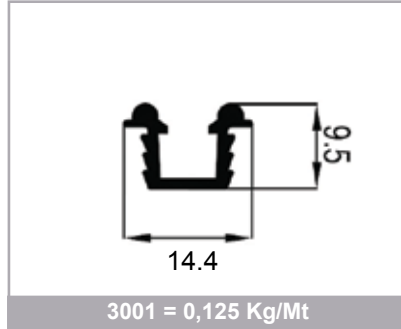
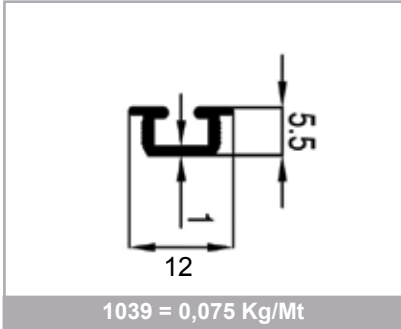
YA 042 Instant Adhesive



YA 042 Hızlı Yapıştırıcı
100 ml – 25 Gr. / Paketlerde 50 Adet bulunmaktadır.
200 ml – 50 Gr. / Paketlerde 50 Adet bulunmaktadır.
400 ml – 100 Gr. / Paketlerde 25 Adet bulunmaktadır.
YA 042 Instant Adhesive
100 ml – 25 Gr. / Box Contents 50 Pcs.
200 ml – 50 Gr. / Box Contents 50 Pcs.
400 ml – 100 Gr. / Box Contents 25 Pcs.

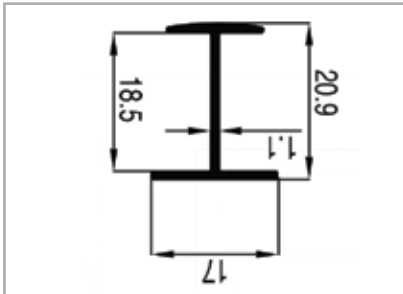
Aluminyum Profil

Aluminium Profile

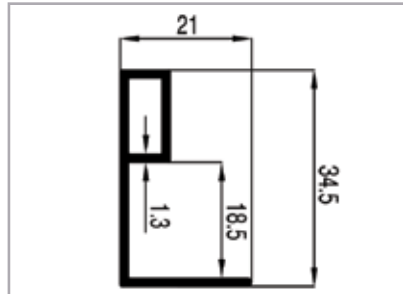


Aluminyum Profil

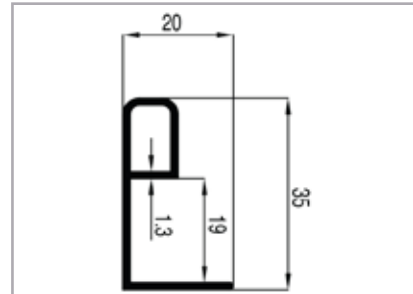
Aluminium Profile



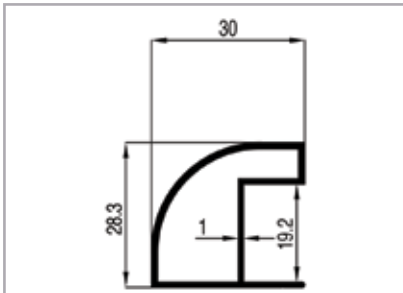
1222 = 0,152 Kg/Mt



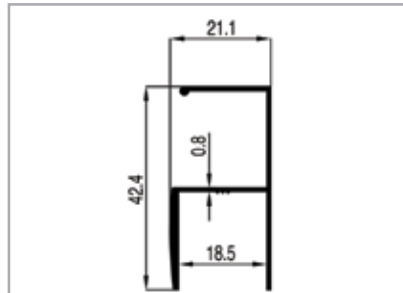
1223 = 0,291 Kg/Mt



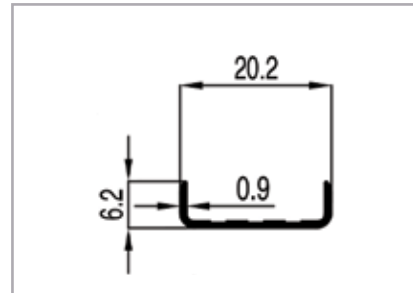
2268 = 0,297 Kg/Mt



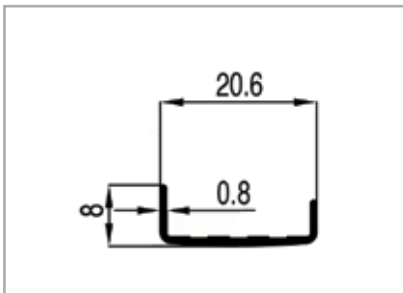
2295 = 0,354 Kg/Mt



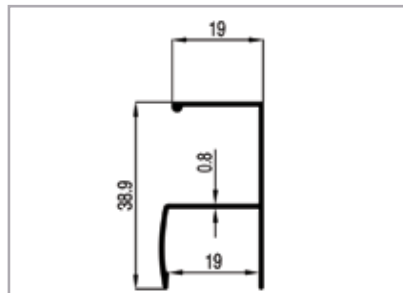
2310 = 0,285 Kg/Mt



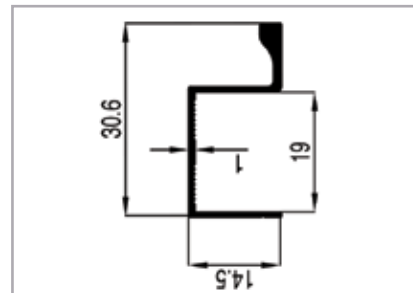
2562 = 0,071 Kg/Mt



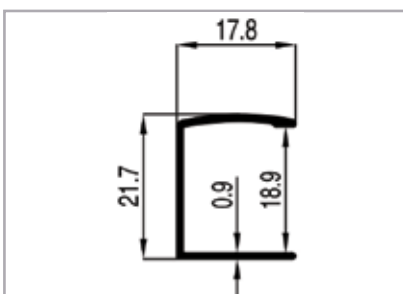
2642 = 0,085 Kg/Mt



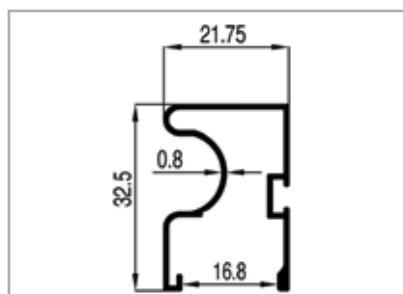
2646 = 0,248 Kg/Mt



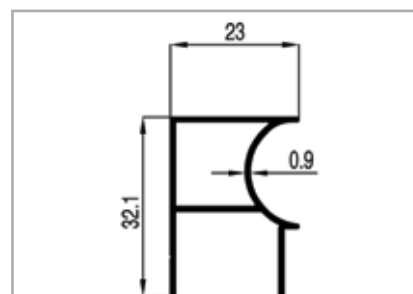
2650 = 0,188 Kg/Mt



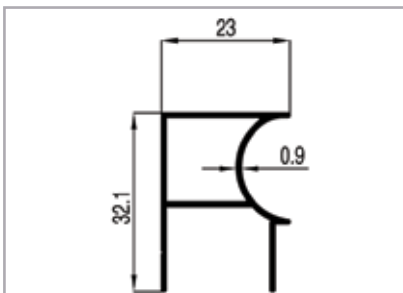
2952 = 0,149 Kg/Mt



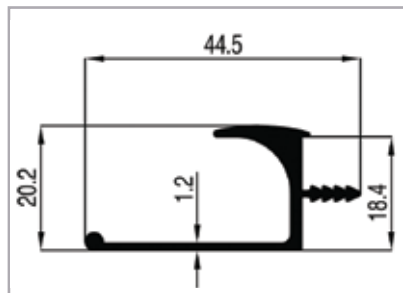
2955 = 0,258 Kg/Mt



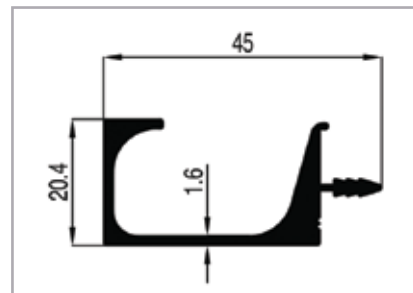
2959 = 0,275 Kg/Mt



2973 = 0,188 Kg/Mt



2602 = 0,372 Kg/Mt



2612 = 0,570Kg/Mt



Adress: Yukarı Dudullu Mah. Talebe Sok. No: 10/A
Umraniye/İSTANBUL/TÜRKİYE
Tel: (+90) 555 230 54 91
Web: www.yesilax.com
e-mail: info@yesilax.com

Yesilax